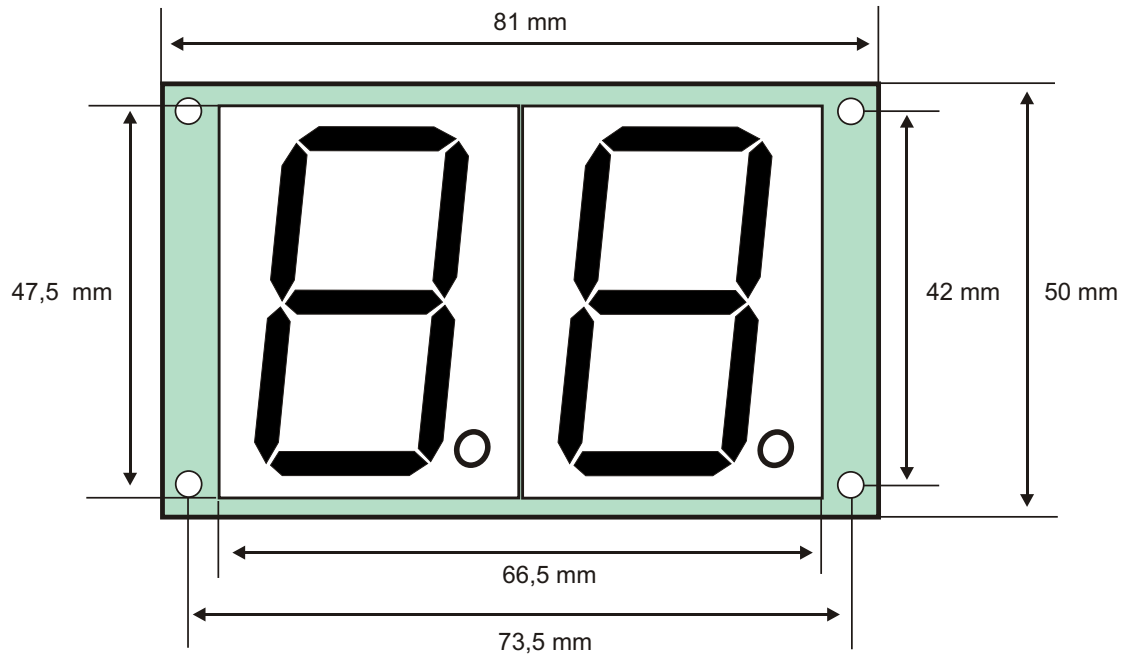


DISPLAY 3F - MÉDIO



Código ELEVATEC : **CC1 - 00 B07**

Tipo : **Numérico**

Ligação : **3 fios (positivo, negativo e dados)**

Tensão : **24 Vcc**

Modos de contagem : **Pulsos seriais fornecidos somente pela placas
de comando: 10 FA, 31 FA e 51 FA**

Placa decodificadora : **Inexistente pois a decodificação é feita no
próprio microcontrolador do display**