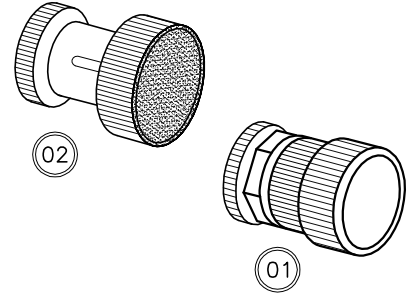
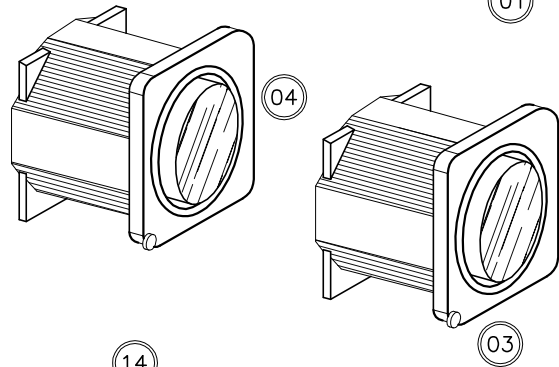


BOTÕES

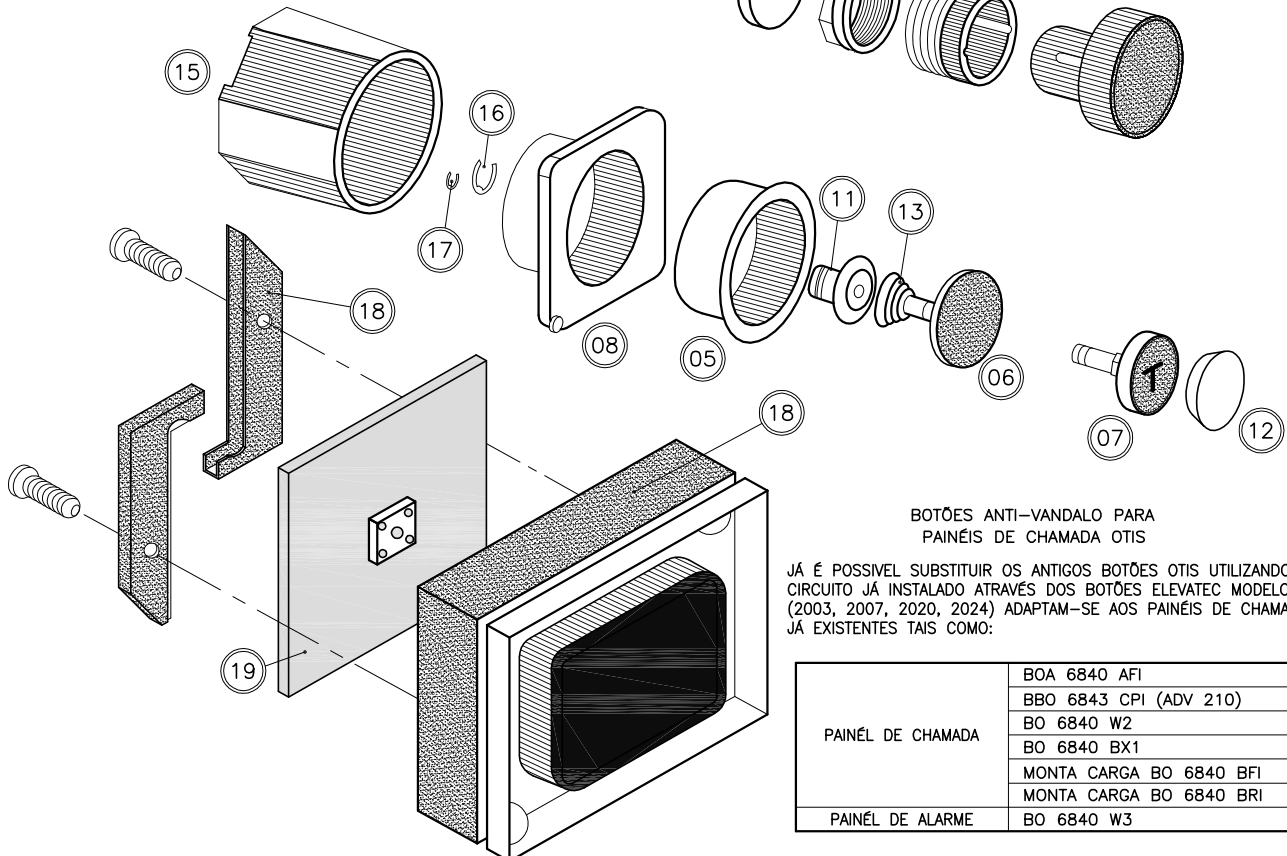
CÓDIGO ELEVATEC	CÓDIGO ORIGINAL	TIPO	TIPO DE SINALIZAÇÃO	DESCRIÇÃO	FIG.
B04-00L01	A323-AF	ø 7/8"	NÃO TEM	PRETO LISO	01
B04-00G01	A323-AF			VERMELHO LISO	
B04-00L02					
B04-01L01	A323-BD	ø 1"	NÃO TEM	PRETO LISO	02
B04-01G01	A323-BD			VERMELHO LISO GRAVADO	
B04-02L01	BO323-F2LISO	MODELINHO SEM LENTE PROTETORA	LÂMPADA NEON	PRETO COM LISO	03
B04-02G01	BO323-F2N*			ARO DE GRAVADO	
B04-02S01	BO323-F2SETA			CRISTAL SETA	
B04-03L01	BO323-F2SETA	MODELINHO COM LENTE PROTETORA	LÂMPADA NEON	PRETO COM LISO	04
B04-03G01	BO323-F2SETA			ARO DE GRAVADO	
B04-03S01	BO323-F2SETA			CRISTAL SETA	



CÓDIGO ELEVATEC	CÓDIGO ORIGINAL	COMPONENTES	FIG.
B04-00R01	BX 306 JGI	ARO	05
B04-00R02	BO323F2	CABEÇA DO LISA	06
B04-00R03	BO323F2	ACIONADOR GRAVADA	07
B04-00R04	BX306JHI	CORPO	08
B04-00R05	A 389-AVI	GUIA COMPLETA ø 7/8"	09
B04-00R06	A 385-AVI	GUIA COMPLETA ø 1"	10
B04-00R07	BOC385AS1	GUIA DE PLÁSTICO	11
B04-00R08		LENTE	12
B04-00R09	90WE14	MOLA CÔNICA	13
B04-00R10		PARAFUSO COM BASE	14
B04-00R11	BO278AB1	SEPARADOR	15
B04-00R12	01RF032000	TRAVAS	GRANDE
	172 DR1		LISA
B04-00R13		BOTÃO P/PAINEL DE CHAMADA	18
B04-00R14		VER PAGINA 83	19
B04-00R15			20



*CIRCUITOS ELETRÔNICO PARA BOTÃO: VEJA CIRCUITOS IMPRESSOS.



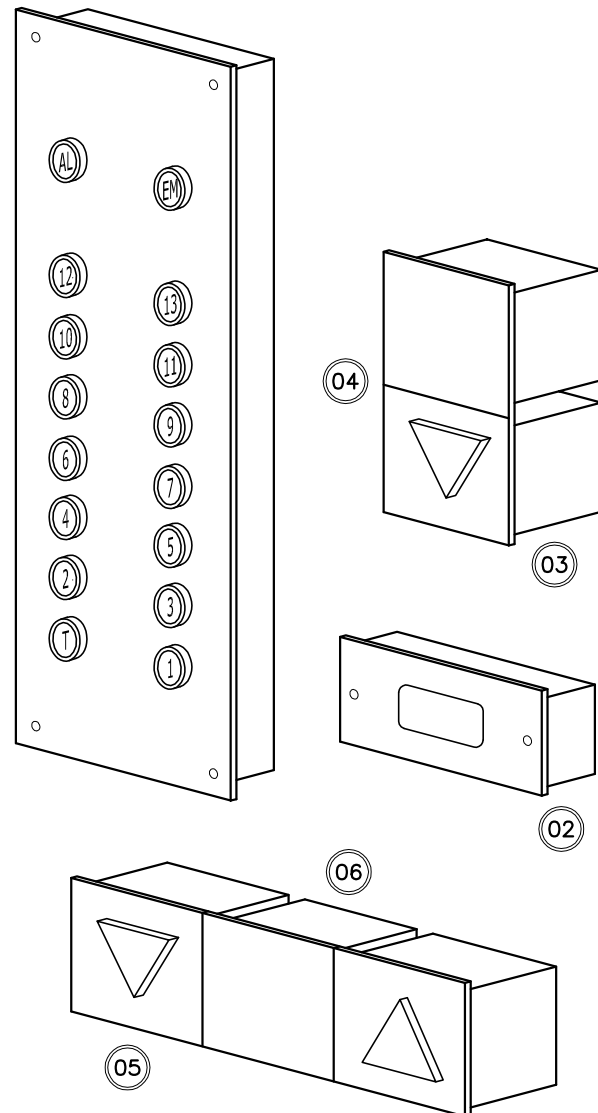
BOTÕES ANTI-VANDALO PARA PAINÉIS DE CHAMADA OTIS

JÁ É POSSÍVEL SUBSTITUIR OS ANTIGOS BOTÕES OTIS UTILIZANDO O CIRCUITO JÁ INSTALADO ATRAVÉS DOS BOTÕES ELEVATEC MODELOS: (2003, 2007, 2020, 2024) ADAPTAM-SE AOS PAINÉIS DE CHAMADA JÁ EXISTENTES TAIS COMO:

PAINÉL DE CHAMADA	BOA 6840 AFI
	BBO 6843 CPI (ADV 210)
	BO 6840 W2
	BO 6840 BX1
	MONTA CARGA BO 6840 BFI
PAINÉL DE ALARME	MONTA CARGA BO 6840 BRI
	BO 6840 W3

BOTOEIRAS DE CABINE

CÓDIGO ELEVATEC	TIPO DE BOTÃO	DESIGNAÇÃO
BC4-01P03	MODELINHO COM CAPA	T-1A2 AL-EM-LUZ
BC4-02P03	MODELINHO SEM CAPA	3 PARADAS
BC4-01P04	MODELINHO COM CAPA	T-1A3 AL-EM-LUZ
BC4-02P04	MODELINHO SEM CAPA	4 PARADAS
BC4-01P05	MODELINHO COM CAPA	T-1A4 AL-EM-LUZ
BC4-02P05	MODELINHO SEM CAPA	5 PARADAS
BC4-01P06	MODELINHO COM CAPA	T-1A5 AL-EM-LUZ
BC4-02P06	MODELINHO SEM CAPA	6 PARADAS
BC4-01P07	MODELINHO COM CAPA	T-1A6 AL-EM-LUZ
BC4-02P07	MODELINHO SEM CAPA	7 PARADAS
BC4-01P08	MODELINHO COM CAPA	T-1A7 AL-EM-LUZ
BC4-02P08	MODELINHO SEM CAPA	8 PARADAS
BC4-01P09	MODELINHO COM CAPA	T-1A8 AL-EM-LUZ
BC4-02P09	MODELINHO SEM CAPA	9 PARADAS
BC4-01P10	MODELINHO COM CAPA	T-1A9 AL-EM-LUZ
BC4-02P10	MODELINHO SEM CAPA	10 PARADAS
BC4-01P11	MODELINHO COM CAPA	T-1A10 AL-EM-LUZ
BC4-02P11	MODELINHO SEM CAPA	11 PARADAS
BC4-01P12	MODELINHO COM CAPA	T-1A11 AL-EM-LUZ
BC4-02P12	MODELINHO SEM CAPA	12 PARADAS
BC4-01P13	MODELINHO COM CAPA	T-1A12 AL-EM-LUZ
BC4-02P13	MODELINHO SEM CAPA	13 PARADAS
BC4-01P14	MODELINHO COM CAPA	T-1A13 AL-EM-LUZ
BC4-02P14	MODELINHO SEM CAPA	14 PARADAS
BC4-01P15	MODELINHO COM CAPA	T-1A14 AL-EM-LUZ
BC4-02P15	MODELINHO SEM CAPA	15 PARADAS
BC4-01P16	MODELINHO COM CAPA	T-1A15 AL-EM-LUZ
BC4-02P16	MODELINHO SEM CAPA	16 PARADAS
BC4-01P17	MODELINHO COM CAPA	T-1A16 AL-EM-LUZ
BC4-02P17	MODELINHO SEM CAPA	17 PARADAS
BC4-01P18	MODELINHO COM CAPA	T-1A17 AL-EM-LUZ
BC4-02P18	MODELINHO SEM CAPA	18 PARADAS
BC4-01P19	MODELINHO COM CAPA	T-1A18 AL-EM-LUZ
BC4-02P19	MODELINHO SEM CAPA	19 PARADAS
BC4-01P20	MODELINHO COM CAPA	T-1A19 AL-EM-LUZ
BC4-02P20	MODELINHO SEM CAPA	20 PARADAS
BC4-01P21	MODELINHO COM CAPA	T-1A20 AL-EM-LUZ
BC4-02P21	MODELINHO SEM CAPA	21 PARADAS
BC4-01P22	MODELINHO COM CAPA	T-1A21 AL-EM-LUZ
BC4-02P22	MODELINHO SEM CAPA	22 PARADAS
BC4-01P23	MODELINHO COM CAPA	T-1A22 AL-EM-LUZ
BC4-02P23	MODELINHO SEM CAPA	23 PARADAS
BC4-01P24	MODELINHO COM CAPA	T-1A23 AL-EM-LUZ
BC4-02P24	MODELINHO SEM CAPA	24 PARADAS
BC4-01P25	MODELINHO COM CAPA	T-124 AL-EM-LUZ
BC4-02P25	MODELINHO SEM CAPA	25 PARADAS
BC4-01P26	MODELINHO COM CAPA	T-1A25 AL-EM-LUZ
BC4-02P26	MODELINHO SEM CAPA	26 PARADAS



– CARACTERÍSTICAS: As botoeiras de cabine são fabricadas em aço inox.

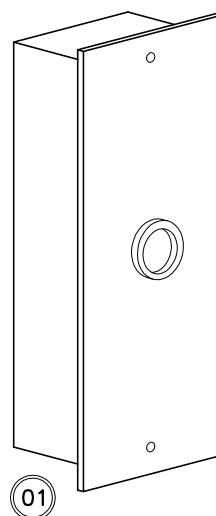
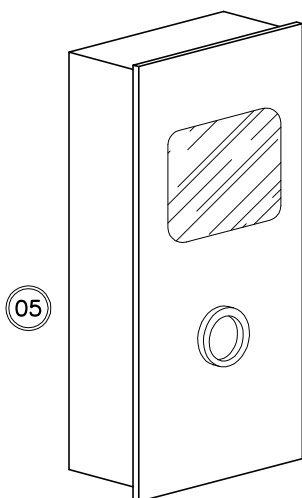
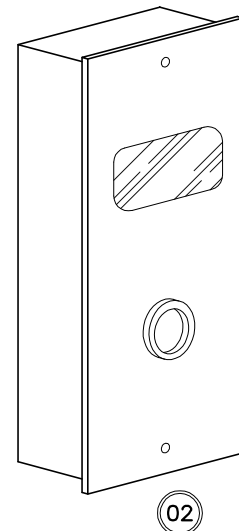
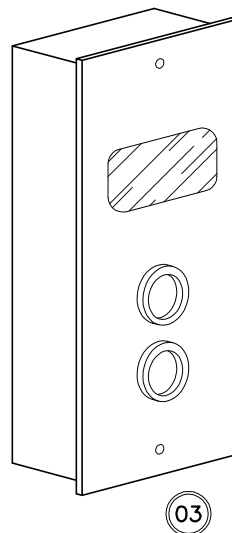
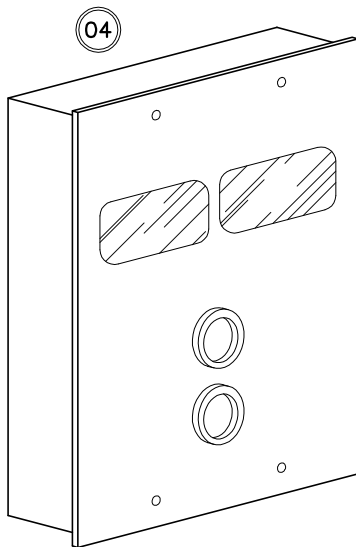
Seu dimensionamento pode ser: em nosso padrão, amostra ou desenho.

CÓDIGO ELEVATEC	CÓDIGO ORIGINAL	IDENTIFICADOR DE POSIÇÃO	FIG.
BC3-01 A01		BOMBEIRO	01
BC3-01 A02		DIGITAL	02
BC3-01 A03		1 SETA	03
BC3-01 A04		1 SETA COM CONGO	04
BC3-01 A05		2 SETAS	05
BC3-01 A06		2 SETAS COM CONGO	06

– Podemos fornecer qualquer tipo de botoeira de cabine, mediante amostra ou desenho.

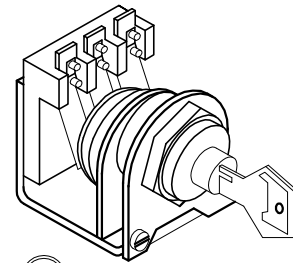
BOTOEIRAS DE PAVIMENTO

CÓDIGO ELEVATEC	CÓDIGO ORIGINAL	TIPO DE BOTÃO	DESIGNAÇÃO	FIG.
BP4-00T01		MODELINHO COM LENTE	1 BOTÃO	01
BP4-00T01		MODELINHO SEM LENTE		
BP4-00T02		MODELINHO COM LENTE	1 BOTÃO COM VISOR (30x60)	02
BP4-00T02		MODELINHO SEM LENTE		
BP4-00T03		MODELINHO COM LENTE	2 BOTÃO COM VISOR (30x60)	03
BP4-00T03		MODELINHO SEM LENTE		
BP4-00T04		MODELINHO COM LENTE	2 BOTÃO COM VISOR (30x60)	04
BP4-00T04		MODELINHO SEM LENTE		
BP4-00T05		MODELINHO COM LENTE	1 BOTÃO COM VISOR	05
BP4-00T05		MODELINHO SEM LENTE		

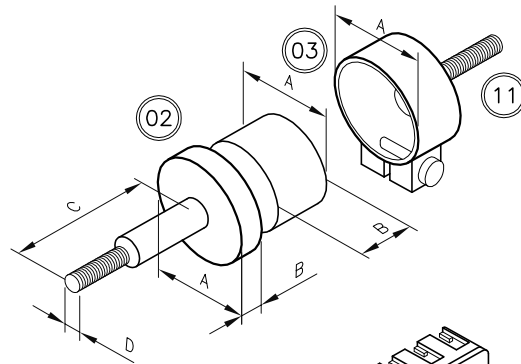


COMPONENTES ELÉTRICOS

CÓDIGO ELEVATEC	CÓDIGO ORIGINAL	DESCRIÇÃO	FIG.	
CE4-00C01	6410E1	CHAVE YALLE	01	
CE4-00C02	13234	CONTATO DE COBRE	02	
CE4-00C03	13417			A B C D
CE4-00C04	1191			2 1/4" 3 1/8" 3 1/4" 1/2"
CE4-00C05	106569			2" 3/8" 2 7/8" 3/8"
CE4-00C06	106571			1 1/8" 1/4" 2 7/16" 5/16"
				1 3/4" 3/8" 2 3/8" 5 1/6"
CE4-00C07	1195	CONTATO DE ELETROGRAFITE	03	
CE4-00C08	1196			A B
CE4-00C09	1203			2 1/4" 1 3/8"
CE4-00C11	1171			2" 1 1/16"
CE4-00C12	1207			1 1/2" 3/4"
CE4-00C13	1194			1 3/4" 1 3/8"
CE4-00C14	126229	ESTOJO	04	
CE4-00C15	131043			A B C D
CE4-00C16	127850			7/8" 3 1/2" 7/8" 1/2"
CE4-00C17	129422			1/2" 5 7/8" 1/2" 1/4"
				5/8" 4 3/8" 5/8" 3/8"
CE4-00C18		INTERRUPTOR	05	
CE4-00C19				GRANDE
CE4-00C20	6599A7			MÉDIO
CE4-00C21	424A1	LÂMPADA	07	
CE4-00C22		TRANSFORMADOR MONOFÁSICO	09	
				ENTRADA: 195/215/238 SAÍDA: 95/100/105
CE4-00C23		TRANSFORMADOR TRIFÁSICO	10	
				ENTRADA: 195/215/238 SAÍDA: 95/100/105
CE4-00C24	108713	PORTA CARVÃO	11	
CE4-00C25	105936			A B
CE4-00C26	107430			2" 1/2"
CE4-00C27	109578			1 1/2" 3/8"
CE4-00C28				2 1/4" 5/8"
		1 3/4" 1/2"	12	



01



02

03

04

05

06

07

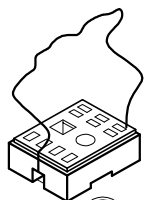
08

09

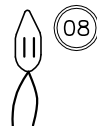
10

11

12

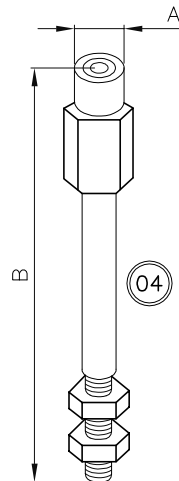


12

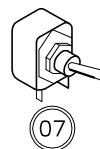


08

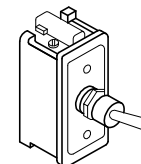
10



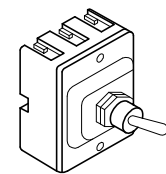
04



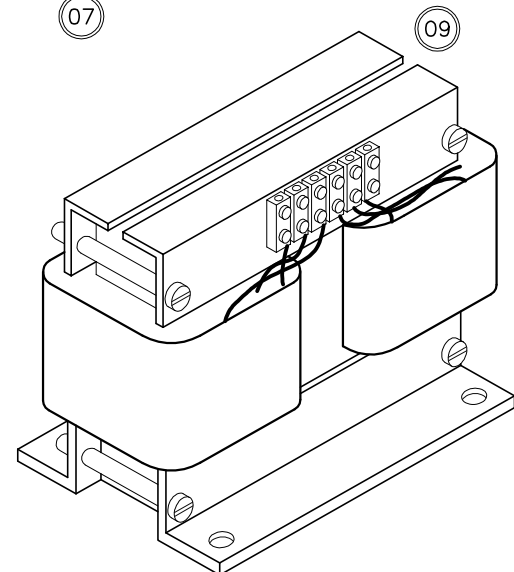
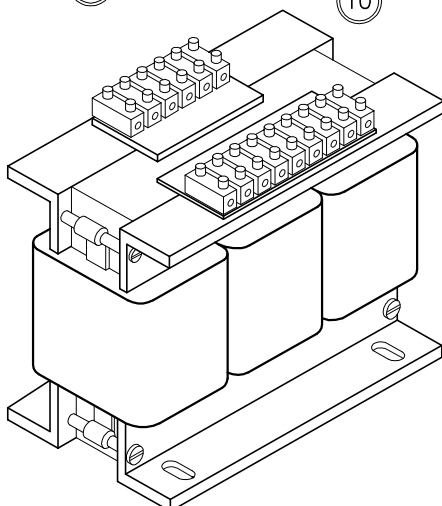
07



06

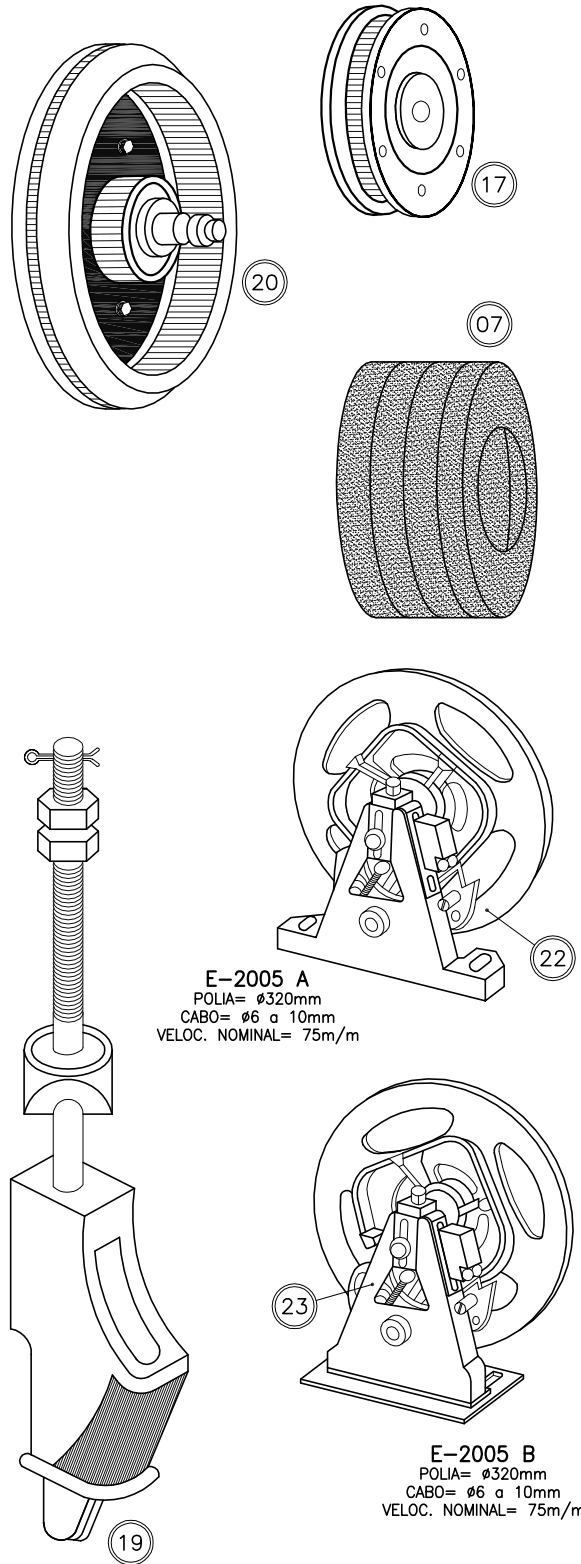
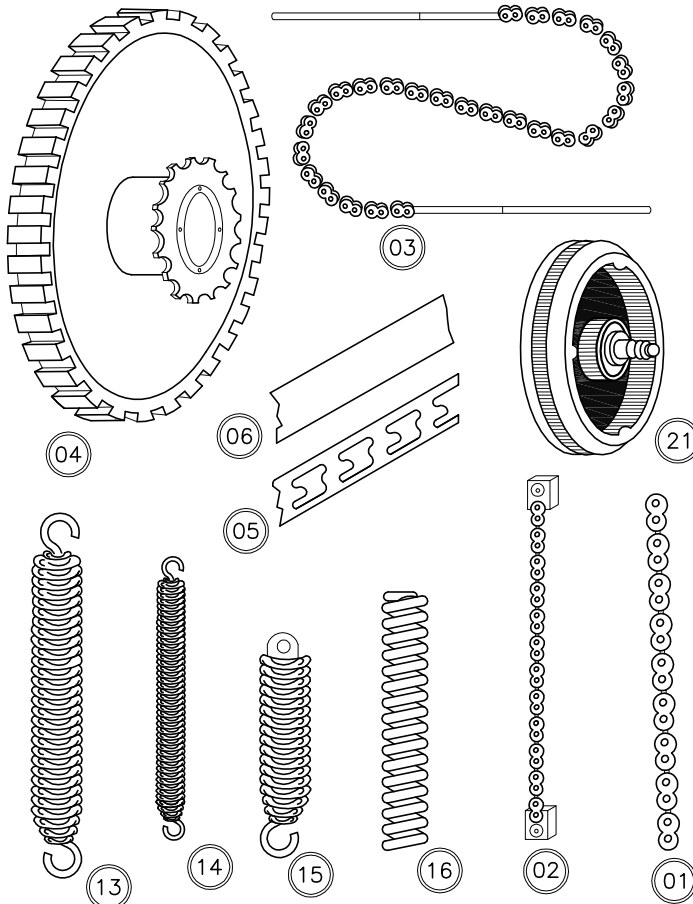


05



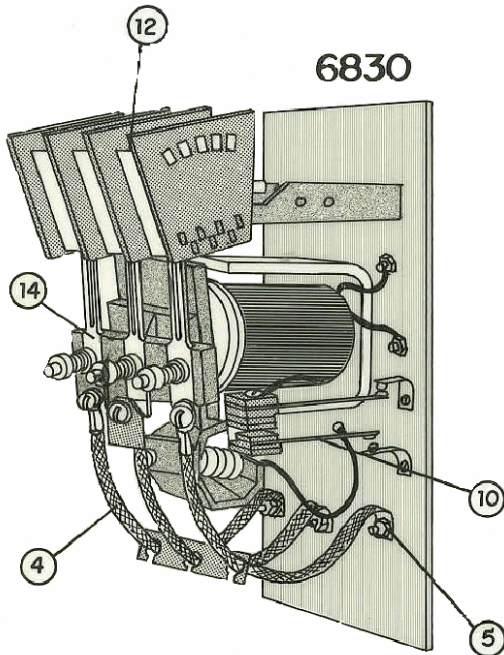
COMPONENTES MECÂNICOS

CÓDIGO ELEVATEC	CÓDIGO ORIGINAL	DESCRIÇÃO	FIG.
CM4-00 C01	332A2	CORRENTES	01
CM4-00 C02	A332AS3/S2		02
CM4-00 C03	332AP1		03
CM4-00 C04		ENGRENAGEM COM CATRACA	04
CM4-01 C04	297 B	FITA	DENTADA 05
CM4-01 C05	27LB030100		LISA 06
CM4-00 C05		GAXETA	A 07
CM4-00 C06			B 40
CM4-00 C07			C 46
CM4-00 C08	ABXMO A9705-E	LIMITADOR DE VELOCIDADE	COMPLETO 08
CM4-00 C09	ABXMO 288AJF2		
CM4-00 C10	GC093A1		
CM4-00 C11	ABXMO B267D7		
CM4-00 C12	ABXMO 456AF2		
CM4-00 C13	91W1	MOLA	13
CM4-00 C14	91W5		14
CM4-00 C15	91T11		15
CM4-00 C16	90X83		16
CM4-00 C17	A456E01	ROLDANA	17
CM4-00 C18	456CC1		
CM4-00 C19	A456W1		
CM4-00 C20		TENSOR	18
CM4-00 C21		TIRANTE	19
CM4-00 C22	G2661C	ROLLER GUIDES	GRANDE 20
CM4-00 C23	CWTBY45CAK1	ROLDANAS	PEQUENA 21
CM4-00 C24		LIMITADORES DE VELOCIDADE	E-2005 A 22
CM4-00 C25			E-2005 B 23
CM4-00 C26			



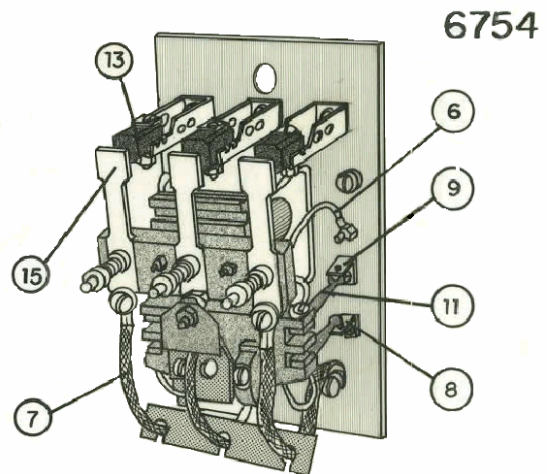
CONTATORA

CÓDIGO ELEVATEC	CÓDIGO ORIGINAL	CONTATORA	FIG.
CH4-00T04		E6 754 A 120	01
CH4-00T05		A 6830 A	02



CÓDIGO ELEVATEC	CÓDIGO ORIGINAL	COMPONENTES	FIG.
CH4-02R00		BOBINA	03
CH4-02R01	176 KA 10	CONDUTOR	04
CH4-02R02	175 J 90		05
CH4-02R03	175 J 88		06
CH4-02R04	175 KA 13	CONECTOR	07
CH4-02R05	150 C 13	CONTATO	08
CH4-02R06	150 C 14		09
CH4-02R07	6810 A2	CONTATO AUXILIAR	10
CH4-02R08	BX 150 P4		11
CH4-02R09	154 C1	CONTATO DE CARVÃO	12
CH4-02R10	154 AB1		13
CH4-02R11	153 B1	CONTATO PRINCIPAL	14
CH4-02R12	153 Z4		15

BOBINAS	
CÓDIGO ELEVATEC	CÓDIGO ORIGINAL
CH4-02B01	222 CV1
CH4-02B02	222 CV2
CH4-02B03	222 CV3
CH4-02B04	222 CV4
CH4-02B05	222 CV5
CH4-02B06	222 CV6



BOBINAS	
CÓDIGO ELEVATEC	CÓDIGO ORIGINAL
CH4-03T01	222 F10
CH4-03T02	222 F11
CH4-03T03	222 F12
CH4-03T04	222 F13
CH4-03T05	222 F14
CH4-03T06	222 F15

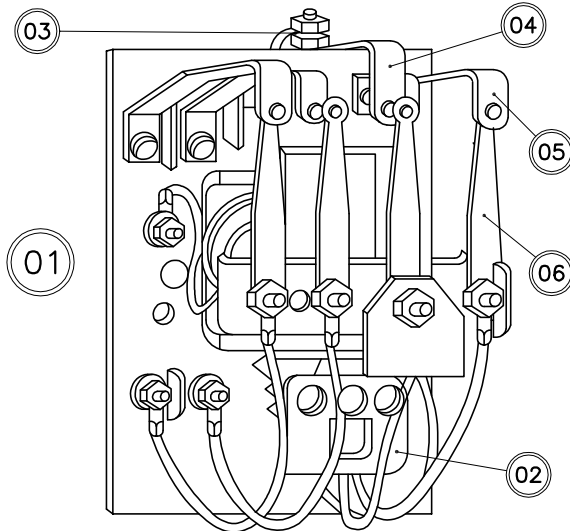
BOBINAS	
CÓDIGO ELEVATEC	CÓDIGO ORIGINAL
CH4-03T07	222 CD1
CH4-03T08	222 CD2
CH4-03T09	222 CD3
CH4-03T10	222 CD4
CH4-03T11	222 CD5
CH4-03T12	222 DE1
CH4-03T13	222 DE2

BOBINAS	
CÓDIGO ELEVATEC	CÓDIGO ORIGINAL
CH4-03T14	222 EB1
CH4-03T15	222 EB2
CH4-03T16	222 EB3
CH4-03T17	222 EB4
CH4-03T18	222 EB5
CH4-03T19	222 EB6
CH4-03T20	222 EB7

BOBINAS	
CÓDIGO ELEVATEC	CÓDIGO ORIGINAL
CH4-03T21	222 G15
CH4-03T22	222 G17
CH4-03T23	222 G19
CH4-03T24	222 G20
CH4-03T25	222 G21
CH4-03T26	222 G22

CONTATORA

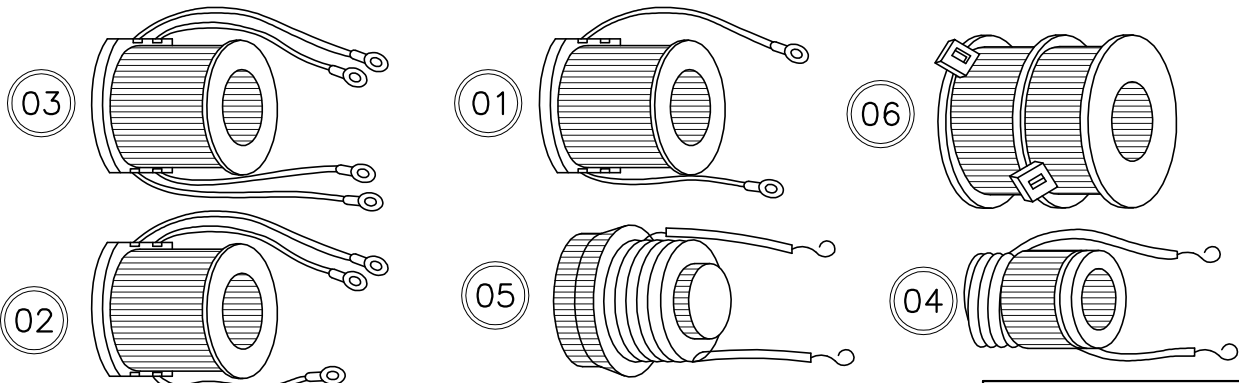
CÓDIGO ELEVATEC	CÓDIGO ORIGINAL	CONTATORA	FIG.
CH4-01T01	A 6164 BP 132	5 CONTATOS (4NA-1NF)	01
CH4-01T02		4 CONTATOS (2NA-2NF)	
CH4-01T03		2 CONTATOS (1NA-1NF)	



CÓDIGO ELEVATEC	CÓDIGO ORIGINAL	COMPONENTES	FIG.
CH4-01R01	A 477 BJ1	BATENTE	01
CH4-01R02	175 J6	CONDUTOR	02
CH4-01R03	150 P25	CONTATO INFERIOR (L)	03
CH4-01R04	150 P27	CONTATO SUPERIOR (L)	04
CH4-01R05	BX 150 P4	PALHETA	05

BOBINAS			
CÓDIGO ELEVATEC	CÓDIGO ORIGINAL	FIG.	
CH4-01B01	222 CY1	01	
CH4-01B02	222 CY2		
CH4-01B03	222 CY3		
CH4-01B04	222 CY4		
CH4-01B05	222 CY5		
CH4-01B06	222 CY6		
CH4-01B07	222 CY7		
CH4-01B08	222 CY8		02
CH4-01B09	222 CY9		
CH4-01B10	222 CY10		01
CH4-01B11	222 CY11		
CH4-01B12	222 E14		
CH4-01B13	222 E15		
CH4-01B14	222 E16		
CH4-01B15	222 E17		
CH4-01B16	222 E20		
CH4-01B17	222 E22		
CH4-01B18	222 E23		
CH4-01B19	222 E24	01	
CH4-01B20	222 E29		
CH4-01B21	222 E30		
CH4-01B22	222 E31		
CH4-01B23	222 E32		
CH4-01B24	222 FA1		
CH4-01B25	222 FA3		
CH4-01B26	222 FA4		
CH4-01B27	222 FA5		
CH4-01B28	222 W1		01
CH4-01B29	222 W2		
CH4-01B30	222 W3		
CH4-01B31	222 W4		
CH4-01B32	222 W5		
CH4-01B33	222 W6		
CH4-01B34	222 W7		
CH4-01B35	222 W8		

BOBINAS		
CÓDIGO ELEVATEC	CÓDIGO ORIGINAL	FIG.
CH4-01B36	222 W9	01
CH4-01B37	222 W10	
CH4-01B38	222 W11	
CH4-01B39	222 W12	
CH4-01B40	222 W13	01
CH4-01B41	222 W14	
CH4-01B42	222 W15	
CH4-01B43	222 W16	
CH4-01B44	222 W17	
CH4-01B45	222 W18	
CH4-01B46	222 W19	
CH4-01B47	222 W20	
CH4-01B48	178721	
CH4-01B49	222 CX1	
CH4-01B50	222 CX2	
CH4-01B51	222 Z1	
CH4-01B52	222 Z3	
CH4-01B53	222 Z4	
CH4-01B54	222 Z5	
CH4-01B55	222 Z8	
CH4-01B56	222 CZ1	
CH4-01B57	222 C22	
CH4-01B58	222 CZ3	
CH4-01B59	222 CZ4	03
CH4-01B60	222 CZ5	
CH4-01B61	222 CZ6	
CH4-01B62	222 T4	
CH4-01B63	222 T5	01
CH4-01B64	222 T8	
CH4-01B65	222 DE-1	
CH4-01B66	222 DS3	
CH4-01B67	222 DS6	03
CH4-01B68	222 DF6	
CH4-01B69	222 DF9	
CH4-01B70	222 DF13	



BOBINAS		
CÓDIGO ELEVATEC	CÓDIGO ORIGINAL	FIG.
CH4-01B71	222-FF-1	06
CH4-01B72	222-FF-5	
CH4-01B73	222-FF-6	
CH4-01B74	222-FF-7	
CH4-01B75	222-FF-8	
CH4-01B76	222-FF-11	
CH4-01B77	222-FF-12	
CH4-01B78	222-FD-4	
CH4-01B79	222-FD-7	
CH4-01B80	222-FF-8	
CH4-01B81	222-CM-1	07
CH4-01B82	222-CM-3	

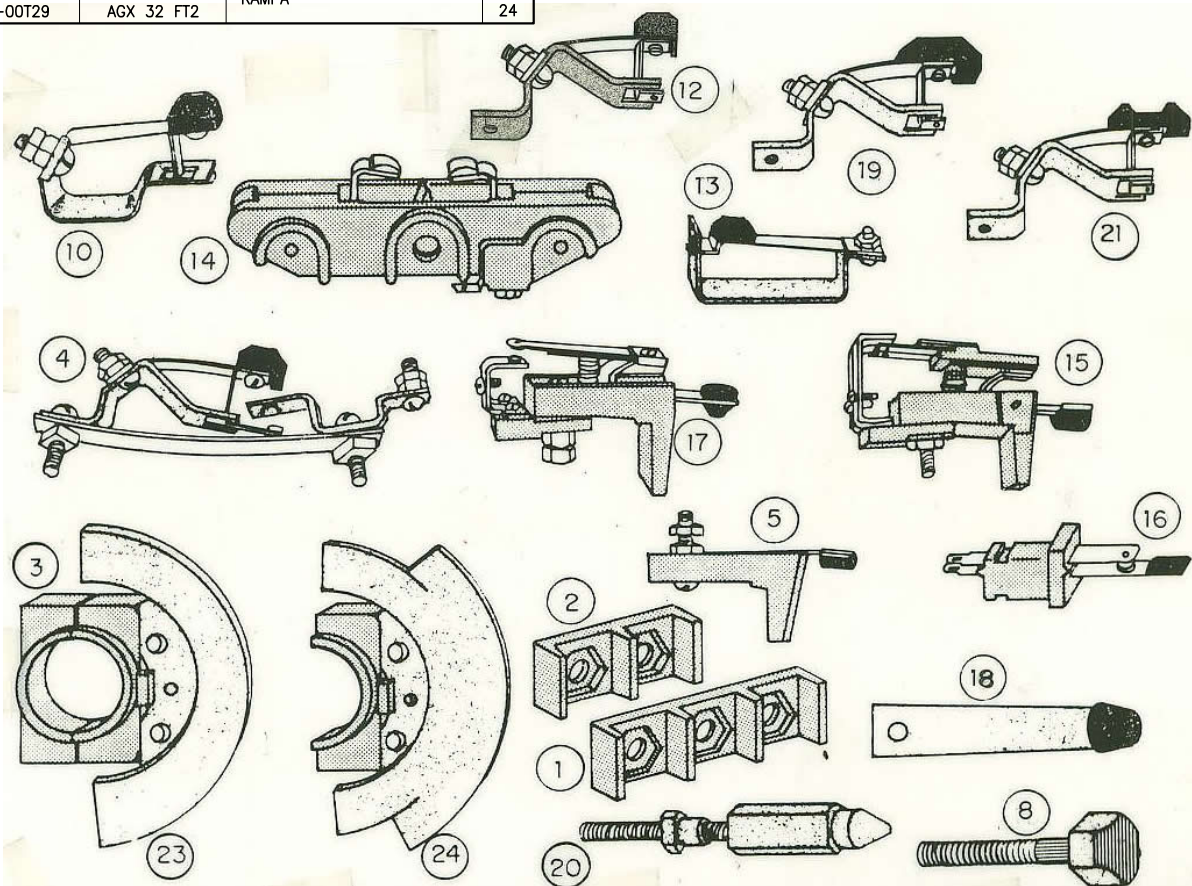
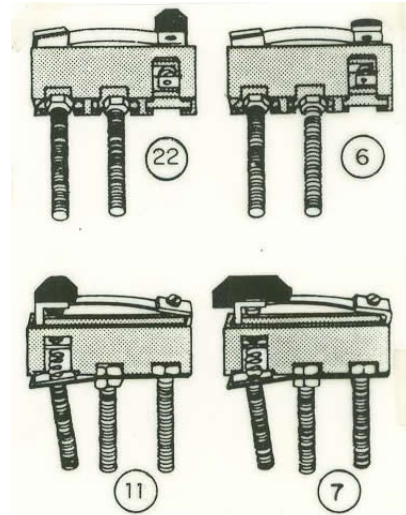
BOBINAS		
CÓDIGO ELEVATEC	CÓDIGO ORIGINAL	FIG.
CH4-01B83	222-CC-1	08
CH4-01B84	222-CC-2	
CH4-01B85	222-CC-3	
CH4-01B86	222-DF-4	
CH4-01B87	222-DF-5	
CH4-01B88	222-DF-6	
CH4-01B89	222-DF-7	
CH4-01B90	222-DF-9	
CH4-01B91	222-DF-12	
CH4-01B92	222-DF-13	
CH4-01B93	K-42745	09
CH4-01B94	K-42971	

BOBINAS		
CÓDIGO ELEVATEC	CÓDIGO ORIGINAL	FIG.
CH4-01B95	K-42971-1	10
CH4-01B96	K-42971-2	
CH4-01B97	103590	01
CH4-01B98	103593	
CH4-01B99	103594	
CH4-01B100	103599	
CH4-01B101	103588	
CH4-01B102	150071	
CH4-01B103	114536	
CH4-01B104	146123	
CH4-01B105	103596	
CH4-01B106	103601	

BOBINAS		
CÓDIGO ELEVATEC	CÓDIGO ORIGINAL	FIG.
CH4-01B107	13475	01
CH4-01B108	13474	
CH4-01B109	13470	
CH4-01B110	13476	
CH4-01B111	136228	
CH4-01B112	12941	
CH4-01B113	12942	
CH4-01B114	12940	
CH4-01B115	12948	
CH4-01B116	12934	
CH4-01B117	12937	02
CH4-01B118	105462	
CH4-01B119	105468	

CONTATOS

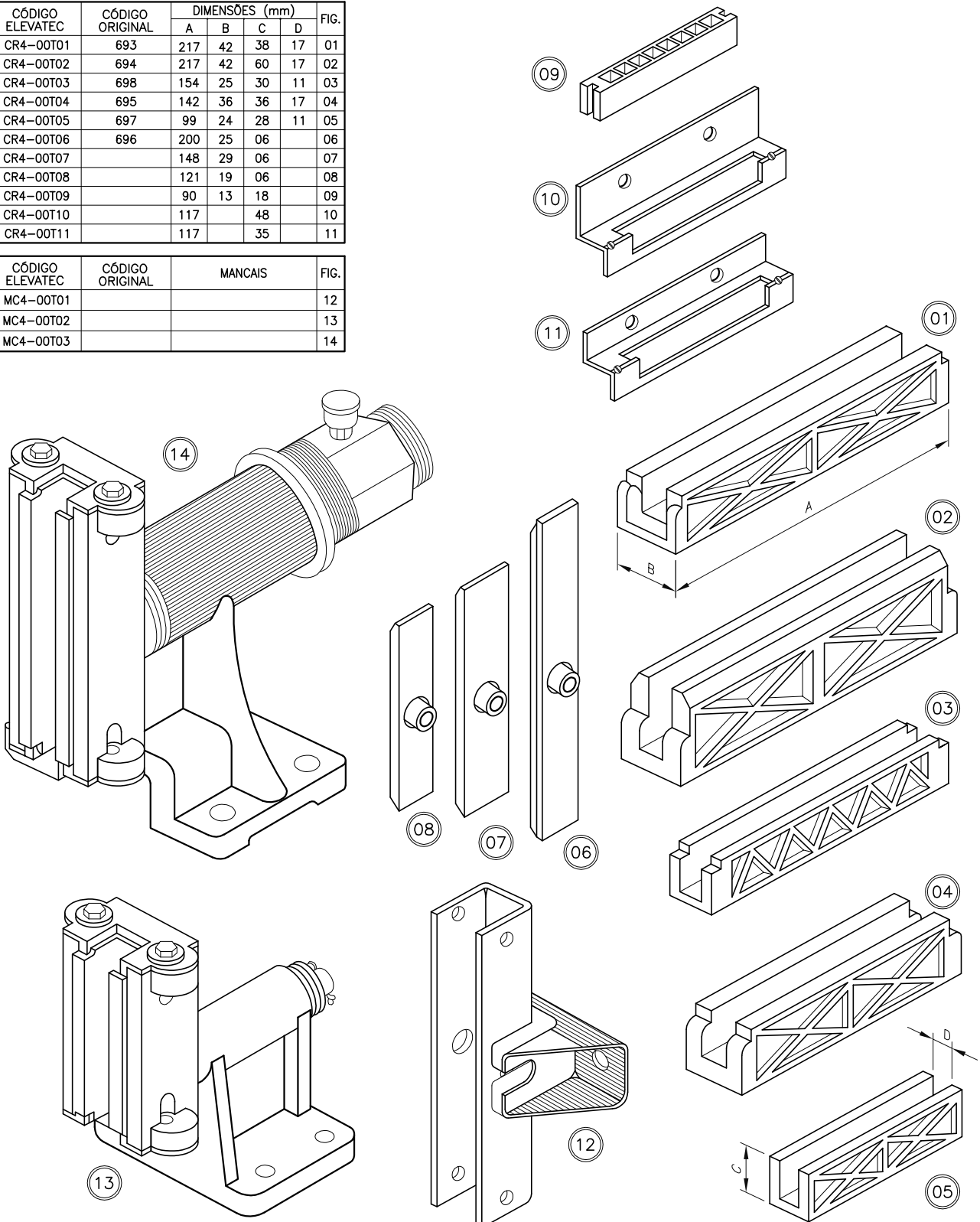
CÓDIGO ELEVATEC	CÓDIGO ORIGINAL	DESCRIÇÃO	FIG.
CH4-00T01	306 GD1	BASE	01
CH4-00T02	306 GD3		02
CH4-00T03	336 CM1	BRAÇADEIRA	03
CH4-00T04	6839 Y3	C	ISOLANTE 04
CH4-00T05	6839 Y4		METAL
CH4-00T06	A6839 D3		CURTO
CH4-00T07	A6839 D4		LONGO
CH4-00T08	6839 B3	O	05
CH4-00T09	6839 W1	N	06
CH4-00T10	156 AV2	T	07
CH4-00T11	BYA 6839 F3	A	08
CH4-00T12	6839 AA1	T	09
CH4-00T13	6839 W1	O	10
CH4-00T14	A 6839 F4		11
CH4-00T15	6482 B1		12
CH4-00T16	FO 9940 B	CONTATO DS	13
CH4-00T17	A6839 E1	CONTATO DZ	CURTO 15
CH4-00T18	A6839 E2		LONGO
CH4-00T19	ABX 177 AH1	CONTATO FH	16
CH4-00T20	A6839 G1	CONTATO LV	CURTO 17
CH4-00T21	A6839 G4		LONGO
CH4-00T22	154 AD7	CONTATO MÓVEL	CURTO 18
CH4-00T23	154 AD8		LONGO
CH4-00T24	BYA 6839 F2	CONTATOS VCS	19
CH4-00T25	A6482 C2	ESCOVA	20
CH4-00T26	6839 AB1	ESCOVA SRB	21
CH4-00T27	6839 F	LIMITE INF. SUP.	22
CH4-00T28	327 DEZ	RAMPA	23
CH4-00T29	AGX 32 FT2		24



CORREDIÇAS E MANCAIS

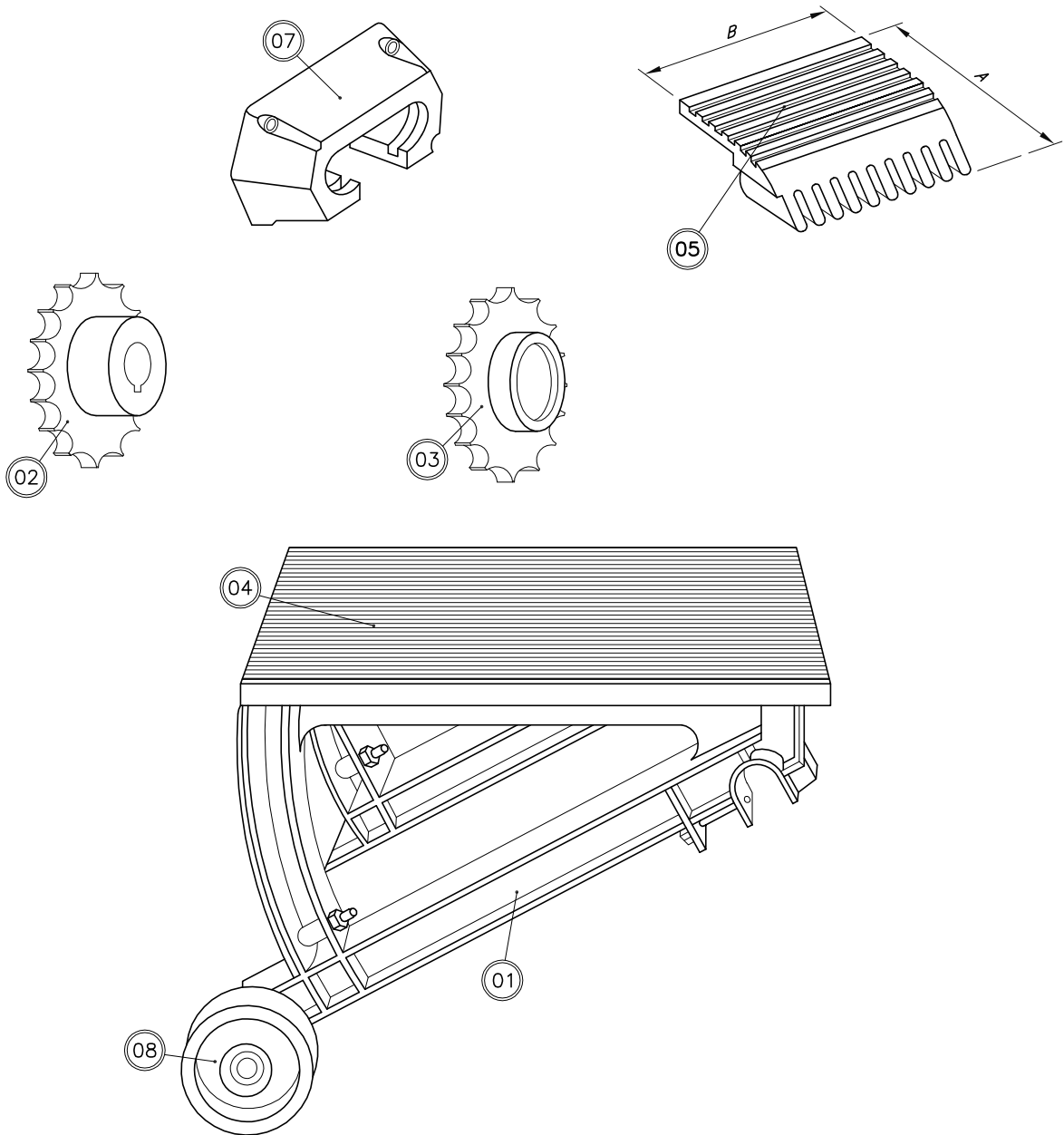
CÓDIGO ELEVATEC	CÓDIGO ORIGINAL	DIMENSÕES (mm)				FIG.
		A	B	C	D	
CR4-00T01	693	217	42	38	17	01
CR4-00T02	694	217	42	60	17	02
CR4-00T03	698	154	25	30	11	03
CR4-00T04	695	142	36	36	17	04
CR4-00T05	697	99	24	28	11	05
CR4-00T06	696	200	25	06		06
CR4-00T07		148	29	06		07
CR4-00T08		121	19	06		08
CR4-00T09		90	13	18		09
CR4-00T10		117		48		10
CR4-00T11		117		35		11

CÓDIGO ELEVATEC	CÓDIGO ORIGINAL	MANCAIS	FIG.
MC4-00T01			12
MC4-00T02			13
MC4-00T03			14



ESCADA ROLANTE

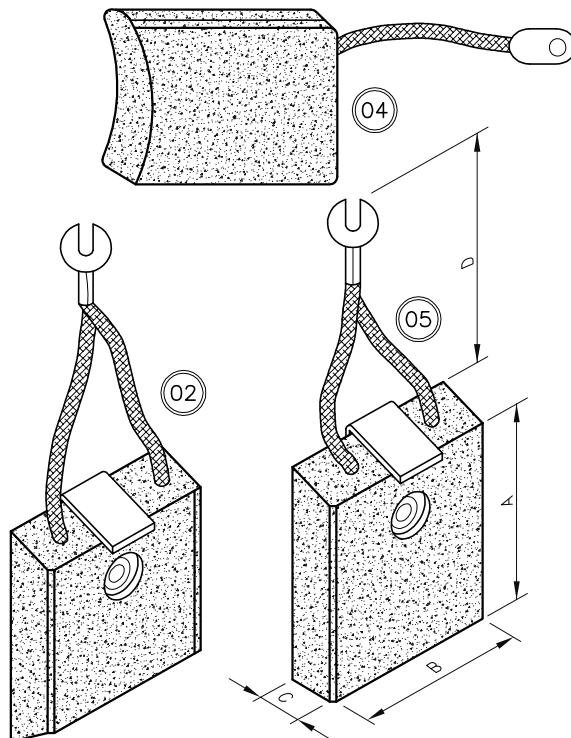
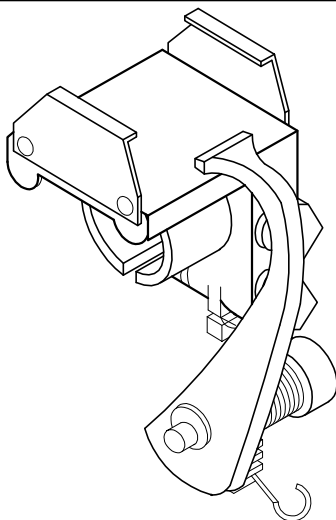
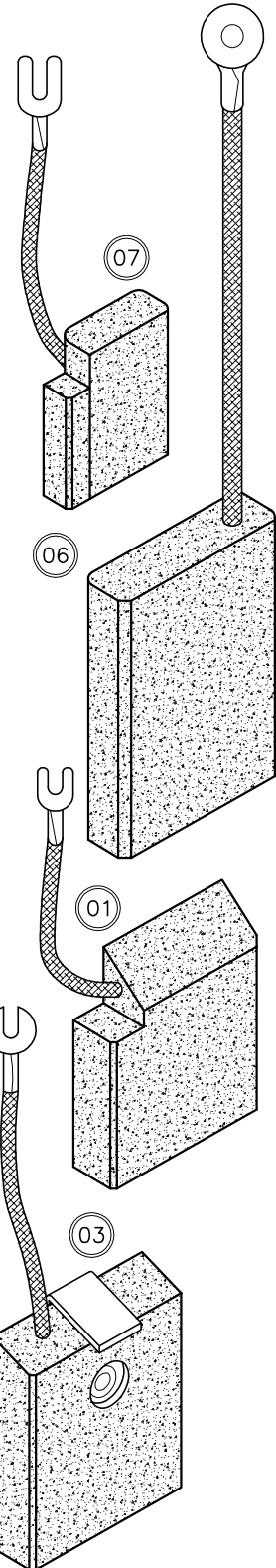
CÓDIGO ELEVATEC	CÓDIGO ORIGINAL	COMPONENTES	FIG.												
ER1-00T01		BRAÇO DO DEGRAU	01												
ER1-00T02	GOA 195 BF1	CATRACA PARA EIXO	2mm 02												
ER1-00T03			3mm 03												
ER1-00T04		DEGRAU	04												
ER1-00T05	GOA 453A1 (A4)	<table border="1"> <tr> <td>17</td> <td>D</td> <td>141</td> <td>144</td> <td>ALUMÍNIO</td> <td>05</td> </tr> <tr> <td>18</td> <td>D</td> <td>141</td> <td>152</td> <td>ALUMÍNIO</td> <td>06</td> </tr> </table>	17	D	141	144	ALUMÍNIO	05	18	D	141	152	ALUMÍNIO	06	
17	D		141	144	ALUMÍNIO	05									
18	D	141	152	ALUMÍNIO	06										
ER1-00T06	453Z (A4)														
ER1-00T07		PROTETOR DO CORRIMÃO	07												
ER1-00T08		ROLDANA	08												
ER1-00T09			09												
ER1-00T10		A B	10												
ER1-00T11			11												
ER1-00T12		A B	12												
ER1-00T13															
ER1-00T14															



ESCOVAS E PORTA ESCOVAS

E S C O V A S								
CÓDIGO ELEVATEC	CÓDIGO ORIGINAL	COMPOSIÇÃO	DIMENSÕES				APLICAÇÃO	FIG.
			A	B	C	D		
ES4-00T01	240 P2	CARVÃO	1 3/4"	1 1/2"	3/8"	3 1/3"	GERADOR 63/656 A	02
ES4-00T02	240 J2		1 7/8"	1 1/2"	3/8"	5 1/2"	MOTOR	03
ES4-00T03	240 J3		1 7/8"	1 1/2"	3/8"	5 1/2"	MOTOR 776-77L 89F-89L	
ES4-00T04	240 B3		2"	1 1/2"	1/2"	5"	GERADOR - 3B	04
ES4-00T05	240 F23		2"	1 1/2"	5/8"	5"	GERADOR	01
ES4-00T06	240 R1		2"	1 1/2"	1/2"	5 1/2"	GERADOR - 71	
ES4-00T07	240 R2		2"	1 1/2"	5/8"	5 1/2"	GERADOR - 82	01
ES4-00T08	240 R3		2"	1 1/2"	1/2"	5 1/2"	GERADOR	
ES4-00T09	240 T1		2"	1"	3/8"	5"	MÁQUINA 207 HT/219 HT	04
ES4-00T10	240 W1		2"	1 1/2"	1/2"		GERADOR - 95 GB	
ES4-00T11	240 P1	ELETROGRAFITE	1 3/4"	1 1/2"	3/8"	3 1/2"	MOTOR (63/65 G)	05
ES4-00T12	240 P3		1 3/4"	1 1/2"	3/8"	3 1/2"	MÁQUINA 131 HT	
ES4-00T13	240 F24		2"	2"	1/2"	5"	MÁQUINA 78A-79	01
ES4-00T14	240 F25		2"	1 1/2"	5/8"	5"	MÁQUINA 72-157-208 HX	
ES4-00T15	240 F26		2"	1"	3/8"	5"	MÁQUINA 70-74-77 A	01
ES4-00T16	154 AB1		29/32"	7/16"	7/16"		TIPO CH. 6754	
ES4-00T17	154 C1		1 1/3"	25/8"	5/8"		TIPO CH. 6830	07
ES4-00T18	154 G1		1 1/2"	1 1/4"	1 1/4"		TIPO CH. 6520	
ES4-00T19	154 AA1		1 1/4"	1"	1"		TIPO 6744	03
ES4-00T20	240 J1		1 7/8"	1 1/2"	3/8"	5 1/2"	EXITADOR 1 EA	
ES4-00T21	240 G1	GRAFITE	1 1/8"	1"	1/4"		MOTOR 34/39	05
ES4-00T22	240 B1		2"	1 1/2"	1/2"	5"	MOTOR	04
ES4-00T23	240 B4		2"	1 1/2"	1/2"	5"	MOTOR	
ES4-00T24	240 F3		2"	1"	3/8"	5"	MOTOR	01
ES4-00T25	240 F11		2"	1 1/2"	5/8"	5"	MOTOR	
ES4-00T26	240 F12		2"	1 1/2"	5/8"	5"	GERADOR	01
ES4-00T27	240 F15		2"	1 1/2"	7/8"		MOTOR	
ES4-00T28	240 F19		13/4"	1 1/2"	1/2"	5 1/2"	MOTOR H2G-H2L 139 G	06
ES4-00T29	240 E12		2"	7/8"	3/8"		MOTOR 51G	
ES4-00T30	154 AB2		METALGRAFITE	29/32"	7/16"	7/16"		TIPO CH. 6754
ES4-00T31	154 C2	1 1/3"		2"	5/8"		TIPO 6830	

P O R T A E S C O V A S			
CÓDIGO ELEVATEC	CÓDIGO ORIGINAL	DIMENSÕES	
		B	C
PE-00T01	BY 6134 H1	1"	3/8"
PE-00T02	BY 6134 H2	1"	3/8"
PE-00T03	6134 G4	1"	3/8"
PE-00T04	6134 A2	1 1/2"	1/2"
PE-00T05	6134 B4	1 1/2"	1/2"
PE-00T06	6134 B5	1 1/2"	1/2"
PE-00T07	6134 B6	1 1/2"	1/2"
PE-00T08	6134 C1	1 1/2"	3/8"
PE-00T09	6134 C2	1 1/2"	3/8"
PE-00T10	6134 D2	1 1/2"	3/8"



- Os produtos não relacionados, nas tabelas acima poderão ser fornecidos mediante pedido.

FECHADOR HIDRÁULICO/FECHO ELETROMECCÂNICO

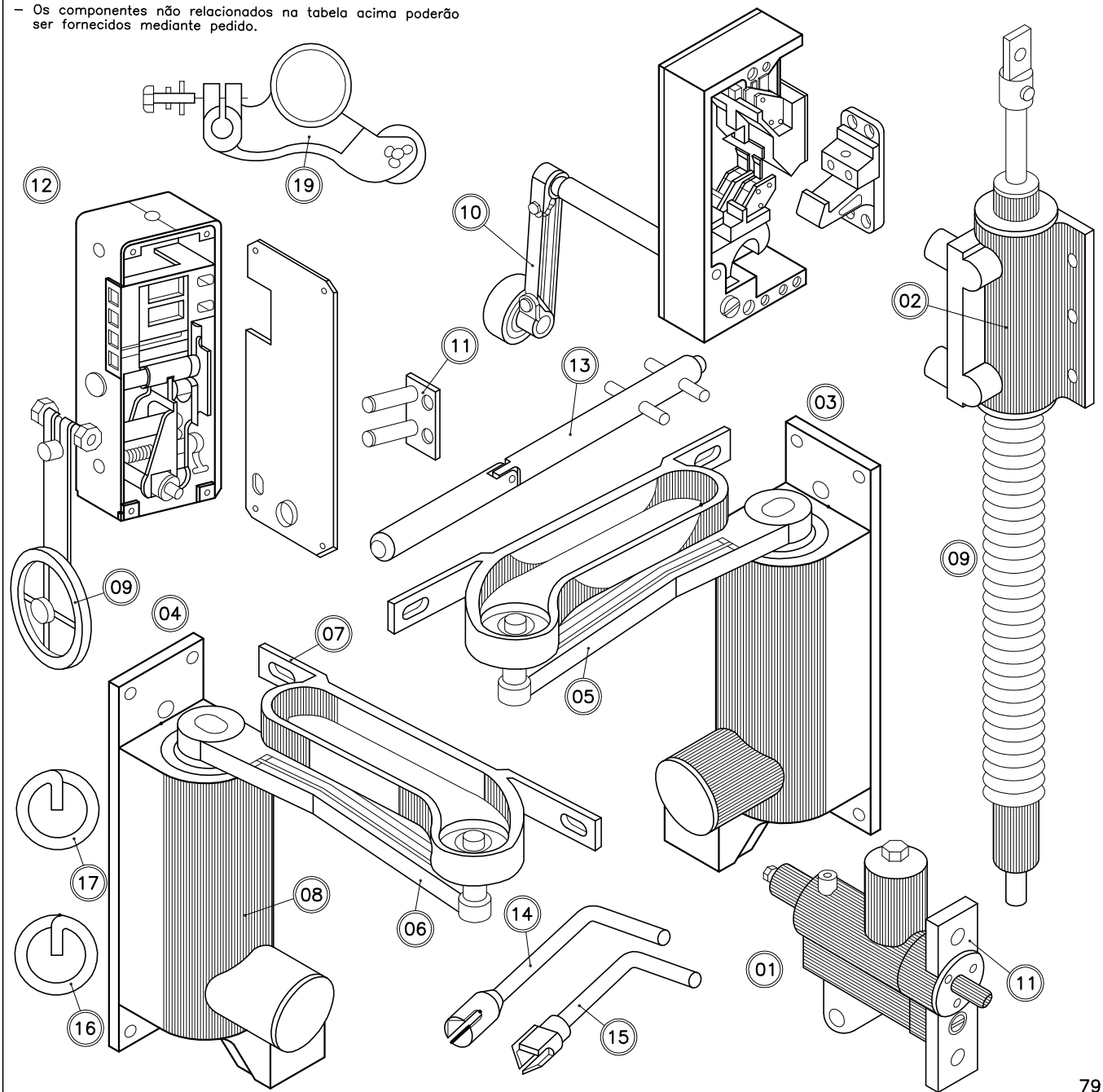
CÓDIGO ELEVATEC	CÓDIGO ORIGINAL	DESCRIÇÃO	FIG.
FP4-01T01	BO 320 AK1	AMORTECEDOR	01
FP4-01T02	BO 320 AT1	AMORTECEDOR VOYAGE (DIR.)	02
FP4-01T03	BO 320 AT2	AMORTECEDOR VOYAGE (ESQ.)	02
FP4-01T04	BOA 9515 G2	FECHADOR HIDRÁULICO (DIR.)	03
FP4-01T05	BOA 9515 G1	FECHADOR HIDRÁULICO (ESQ.)	04

CÓDIGO ELEVATEC	CÓDIGO ORIGINAL	COMPONENTES	FIG.
FP4-01R01	BO 288 T1	BRAÇO	DIREITO 05
FP4-01R02	BO 288 T2		ESQUERDO 06
FP4-01R03		GUIA	07
FP4-01R04	BO 92 B3	MOLA	DIREITA 08
FP4-01R05	BO 92 B4		ESQUERDA 08

CÓDIGO ELEVATEC	CÓDIGO ORIGINAL	REPOSIÇÃO	FIG.
FE4-01R06		ALAVANCA P/ TRINCO	09
FE4-01R07			10
FE4-01R08		CONTATO PARA TRINCO (PONTE)	11

CÓDIGO ELEVATEC	CÓDIGO ORIGINAL	REPOSIÇÃO	FIG.
FE4-01T01		FECHO MODELINHO	DIREITO 12
FE4-01T02			ESQUERDO 12
FE4-01R09		CHAVE DE EMERGÊNCIA	ARTICULADA 13
FE4-01R10			REDONDO 14
FE4-01R11			TRIÂNGULO 15
FE4-01R12		MOLA P/ FECHADOR GEMICLO	DIREITO 16
FE4-01R13			ESQUERDO 17
FE4-01R14		ALAVANCA DO FECHO 6940 A	DIREITO 19
FE4-01R15			ESQUERDO 19

— Os componentes não relacionados na tabela acima poderão ser fornecidos mediante pedido.

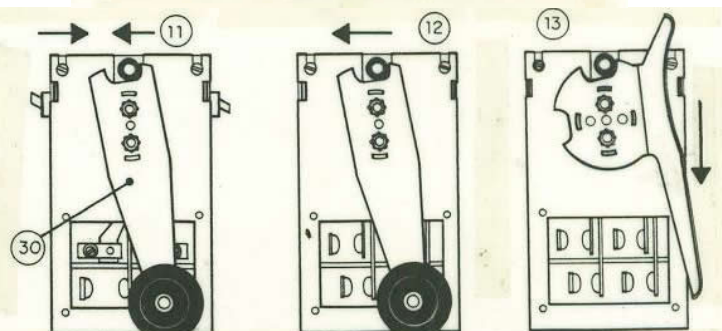
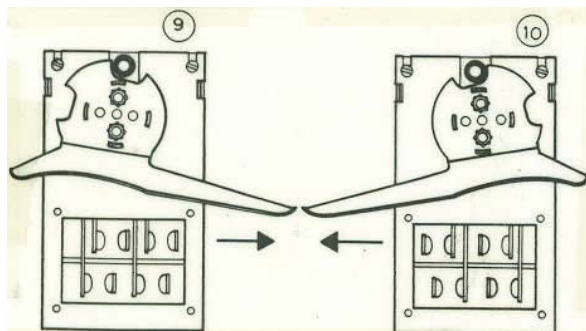
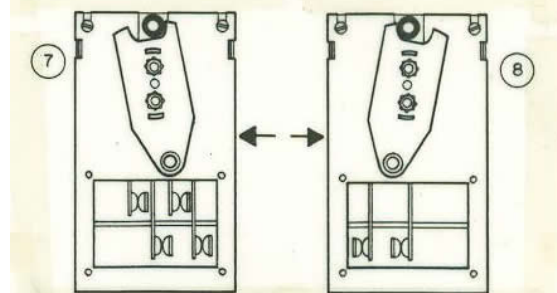
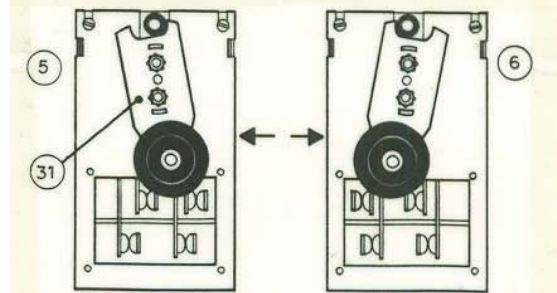
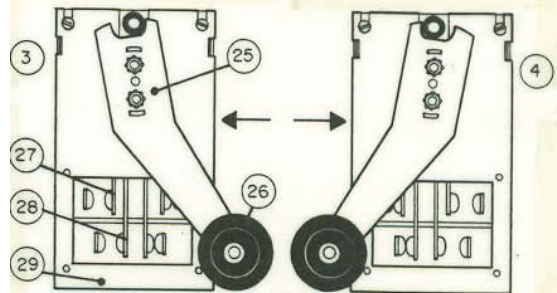
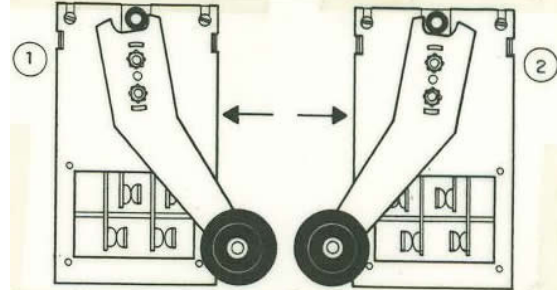


LIMITES

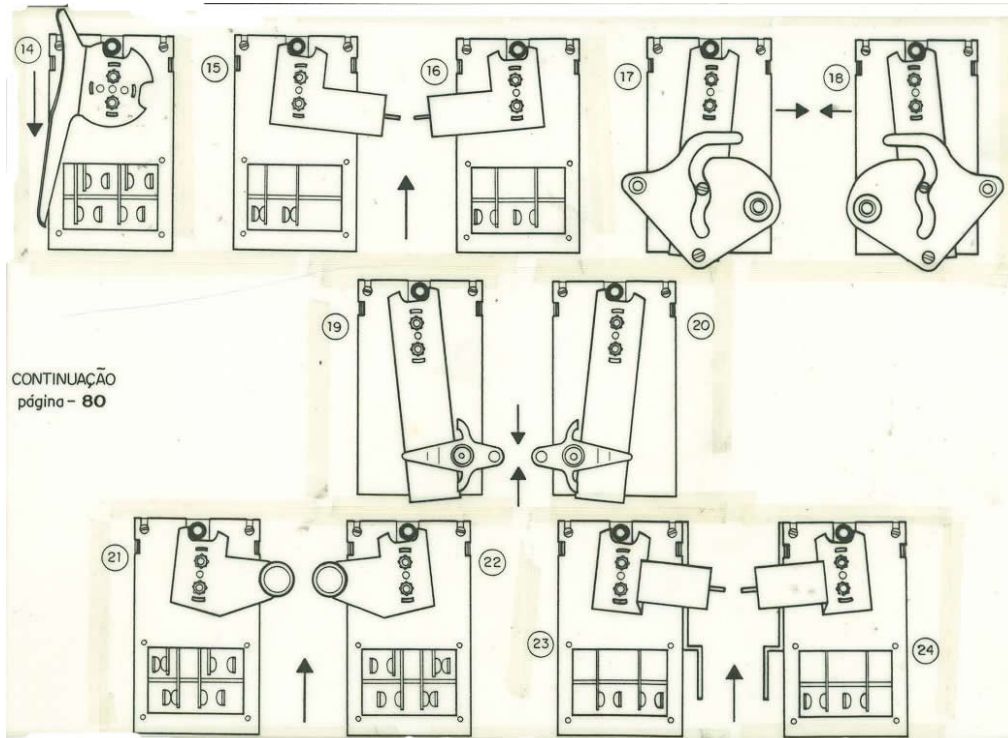
CHAVES 608 - OPERADORAS MECANICAMENTE				
CÓDIGO ELEVATEC	CÓDIGO ORIGINAL	NUMERO DE CONTATOS	FUNÇÃO	FIG.
LC4-01T01	A6098B11	1 NF	CHAVE LIMITE	01
LC4-01T02	A6098B15	2 NF		02
LC4-01T03	A6098B3	1 NF		03
LC4-01T04	A6098B7	2 NF		04
LC4-01T05	A6098B9	1 NA		05
LC4-01T06	A6098B13	2 NA		06
LC4-01T07	A6098B18	1 NA/NF		07
LC4-01T08	A6098B1	1 NA		08
LC4-01T09	A6098B5	2 NA		09
LC4-01T10	A6098B17	1 NA/NF		10
LC4-01T11	6098BC5	2 NF	CONTATO DE PORTA	11
LC4-01T12	6098BC4	2 NF		12
LC4-01T13	6098BC1	1 NF		13
LC4-01T14	6098BC5	2 NF		14
LC4-01T15	6098BC2	1 NF		15
LC4-01T16	6098BC6	2 NF		16
LC4-01T17	A6098E2	1 NA		17
LC4-01T18	A6098E6	2 NA		18
LC4-01T19	A6098E1	1 NA		19
LC4-01T20	A6098E5	2 NA		20
LC4-01T21	A6098A1	PISCA	CHAVE DE ANDAR	21
LC4-01T22	A6098A 3/4	2 NA	CHAVE LIMITE	22
LC4-01T23	6098E9	1 NA	CONTATO DE PORTA	23
LC4-01T24	609811	2 NA		24
LC4-01T25	6098E10	1 NA	CHAVE SAPATA DE SEGURANÇA	25
LC4-01T26	6098E12	2 NA		26
LC4-01T27	6098ZA1	1 NF	CHAVE DE RAMPA CONTATO DE PORTA	27
LC4-01T28	6098ZA2	1 NF		28
LC4-01T29	6098ZA3	1 NA	CHAVE DE DESARMAR (GATILHO)	29
LC4-01T30	6098C1	1 NF		30
LC4-01T31	6098C5	2 NF	CHAVE DE INTERLOCK (PORTAS BI PARTE)	31
LC4-01T32	6098C3	1 NF		32
LC4-01T33	6098C7	2 NF	CHAVE DE SAÍDA DE EMERGÊNCIA	33
LC4-01T34	6098D1	1 NF		34
LC4-01T35	6098D6	2 NF	CHAVE DE SAÍDA DE EMERGÊNCIA	35
LC4-01T36	6098D3	1 NF		36
LC4-01T37	6098D5	2 NF	CHAVE DE SAÍDA DE EMERGÊNCIA	37
LC4-01T38	6098J1	1 NF		38
LC4-01T39	6098J5	1 NA	CHAVE DE SAÍDA DE EMERGÊNCIA	39
LC4-01T40	6098J3	NA E NF		40
LC4-01T41	6098J2	1 NF	CHAVE DE SAÍDA DE EMERGÊNCIA	41
LC4-01T42	6098J6	1 NA		42
LC4-01T43	6098J4	NA E NF	CHAVE DE SAÍDA DE EMERGÊNCIA	43
LC4-01T44	6098CM1	1 NA		44
LC4-01T45	6098CM2	1 NA	45	

CÓDIGO ELEVATEC	REPOSIÇÃO	FIG.	
LC4-01R01	BRAÇO DE ACIONAMENTO	25	
LC4-01R02	ROLDANA DE BORRACHA ϕ 41mm	26	
LC4-01R03	PALHETA	CURTA ENTRE FUROS 43mm	27
LC4-01R04		LONGA ENTRE FUROS 57mm	28
LC4-01R05	TAMPA COM VISOR	29	
LC4-01R06	ALAVANCA DE ANDAR (PISCA)	30	
LC4-01R07	ALAVANCA (LIMITE)	31	

- AS SETAS INFORMAM A DIREÇÃO DO ACIONAMENTO

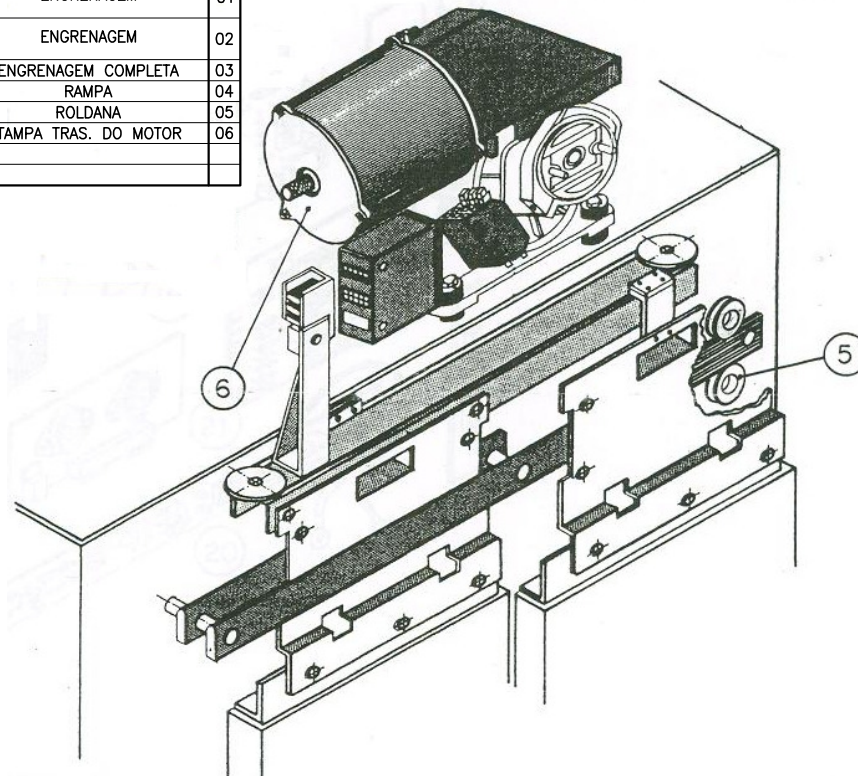


OPERADOR DE PORTA



CONTINUAÇÃO
página - 80

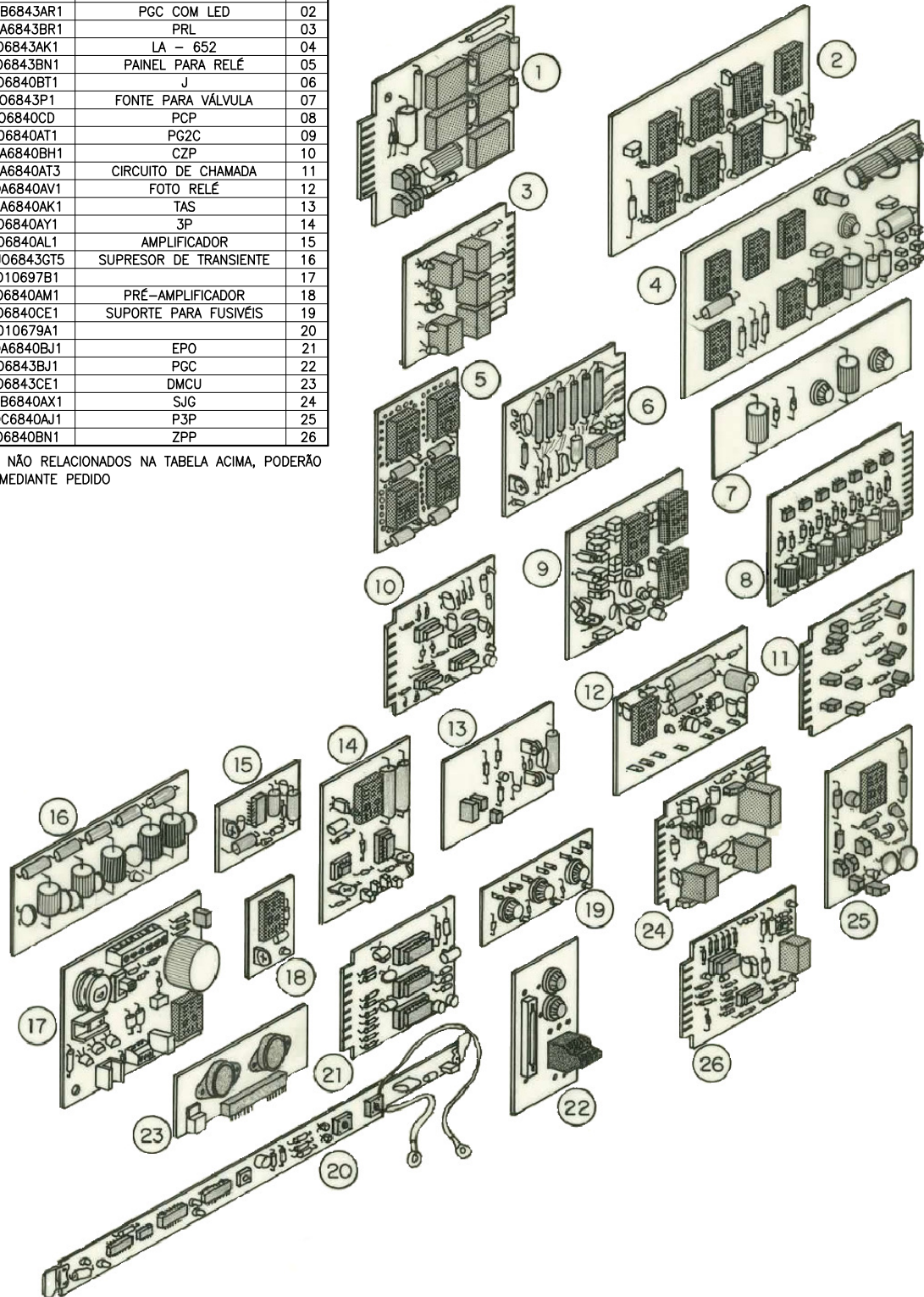
CÓDIGO ELEVATEC	CÓDIGO ORIGINAL	COMPONENTES	FIG.
OP4-00R01	BXF0200AL1	ENGRENAGEM	01
OP4-00R02	BXF0200AL2		
OP4-00R03	F0200AK1	ENGRENAGEM	02
OP4-00R04	F0200AJ1		
OP4-00R05	F0200AM1	ENGRENAGEM COMPLETA	03
OP4-00R06	FC0327FB1	RAMPA	04
OP4-00R07	BXF0456AT2	ROLDANA	05
OP4-00R08	TO 358AG	TAMPA TRAS. DO MOTOR	06



PLACAS DE CIRCUITO IMPRESSO

CÓDIGO ELEVATEC	CÓDIGO ORIGINAL	CÓDIGO DAS PLACAS	FIG.
C14-00T01	BO6843BH1	PGC	01
C14-00T02	BOB6843AR1	PGC COM LED	02
C14-00T03	BOA6843BR1	PRL	03
C14-00T04	BO6843AK1	LA - 652	04
C14-00T05	BO6843BN1	PAINEL PARA RELÉ	05
C14-00T06	BO6840BT1	J	06
C14-00T07	BO6843P1	FORNTE PARA VÁLVULA	07
C14-00T08	BO6840CD	PCP	08
C14-00T09	BO6840AT1	PG2C	09
C14-00T10	BOA6840BH1	CZP	10
C14-00T11	BXA6840AT3	CIRCUITO DE CHAMADA	11
C14-00T12	BOA6840AV1	FOTO RELÉ	12
C14-00T13	BOA6840AK1	TAS	13
C14-00T14	BO6840AY1	3P	14
C14-00T15	BO6840AL1	AMPLIFICADOR	15
C14-00T16	BYJO6843GT5	SUPRESOR DE TRANSIENTE	16
C14-00T17	BO10697B1		17
C14-00T18	BO6840AM1	PRÉ-AMPLIFICADOR	18
C14-00T19	BO6840CE1	SUPORE PARA FUSIVÉIS	19
C14-00T20	BO10679A1		20
C14-00T21	BOA6840BJ1	EPO	21
C14-00T22	BO6843BJ1	PGC	22
C14-00T23	BO6843CE1	DMCU	23
C14-00T24	BOB6840AX1	SJG	24
C14-00T25	BOC6840AJ1	P3P	25
C14-00T26	BO6840BN1	ZPP	26

- OS COMPONENTES NÃO RELACIONADOS NA TABELA ACIMA, PODERÃO SER FORNECIDOS MEDIANTE PEDIDO



PLACAS DE CIRCUITO IMPRESSO

CÓDIGO ELEVATEC	CÓDIGO ORIGINAL	CÓDIGO DAS PLACAS	FIG.
C14-00C01	BO6843BF1	PAINEL DE CHAMADA	01
C14-00C02	BOB6843BR1		02
C14-00C03	BOA6840W2		03
C14-00C04	BOA6840AF1		04
C14-00C05	BAA26800E1		05
C14-00C06	BO6843CPI		06
C14-00C07	BO6840AR1	PDI	07
C14-00C08	BO6843CPI	PRD	08
C14-00C09	BOA6938G1	PDT	09
C14-00C10	BO6839F1	PRF	10
C14-00C11	BO6840BA1	PL/NL	11
C14-00C12	BO6840F1	RELÉ J	12
C14-00C13	BOA6840D1	TD	13
C14-00C14	BO684BT1	PFS	14
C14-00C15	BOA6843H1	CBT	15
C14-00C16	BOA6843AY1	PRD	16
C14-00C17	BO6843AT1	PRF	17
C14-00C18	BO6843AW1	PAINEL DE TESTE	18
C14-00C19	BO6840BL1	TD	19
C14-00C20	BO6843AX1	PFS	20
C14-00C21	BO6843D1		21
C14-00C22	BO6843AV1	PST/FR	22
C14-00C23	BO6843AV2	PST/FR	23
C14-00C24	6840BS1		
C14-00C25	BO610R1		
C14-00C26	BAA26B00W		
C14-00C27			
C14-00C28			
C14-00C29			

