

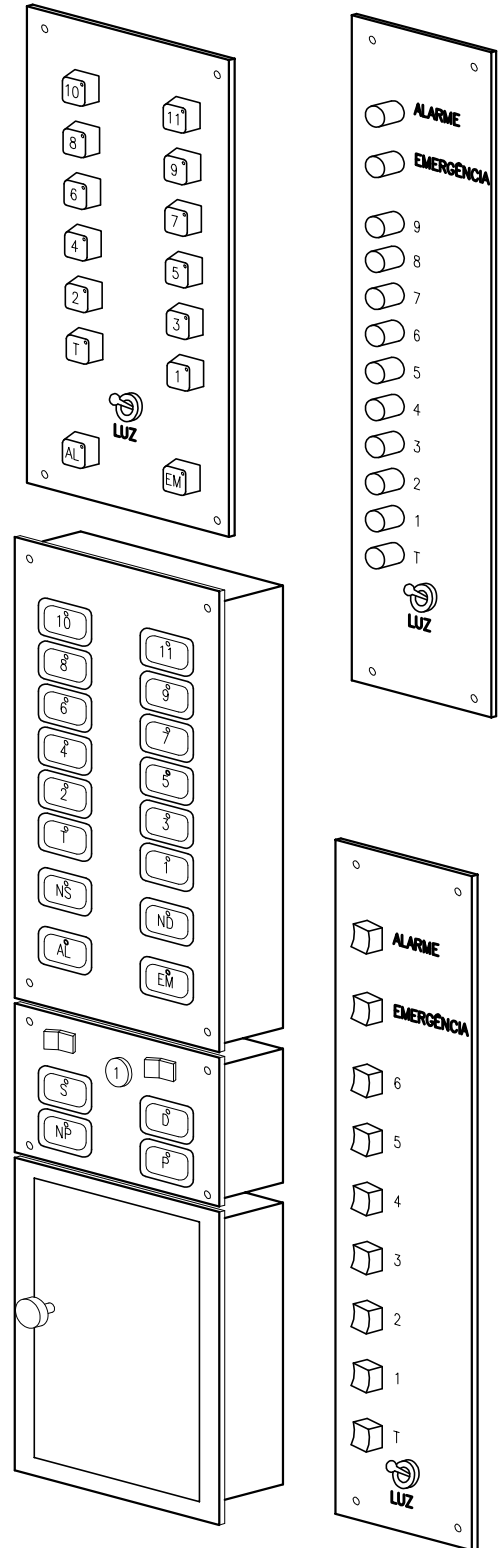
BOTOEIRAS DE CABINE

CÓDIGO ELEVATEC	TIPO DE BOTÃO	DESIGNAÇÃO	CÓDIGO ELEVATEC	TIPO DE BOTÃO	DESIGNAÇÃO
BC3-01P03	∅ 12 mm	T-1 A 2	BC3-01P11	∅ 12 mm	T-1 A 10
BC3-02P03	∅ 18 mm				
BC3-04P03	∅ 18 mm				
BC3-05P03	∅ 18 mm SEM LED	AL-EM-LUZ	BC3-05P11	∅ 18 mm SEM LED	AL-EM-LUZ
BC3-06P03	∅ 18 mm COM LED				
BC3-07P03	MX SEM LED		3 PARADAS		
BC3-08P03	COM LED				
BC3-01P04	∅ 12 mm	T-1 A 3		BC3-01P12	∅ 12 mm
BC3-02P04	∅ 18 mm				
BC3-04P04	∅ 18 mm				
BC3-05P04	∅ 18 mm SEM LED	AL-EM-LUZ	BC3-05P12	∅ 18 mm SEM LED	AL-EM-LUZ
BC3-06P04	∅ 18 mm COM LED				
BC3-07P04	MX SEM LED		4 PARADAS		
BC3-08P04	COM LED				
BC3-01P05	∅ 12 mm	T-1 A 4		BC3-01P13	∅ 12 mm
BC3-02P05	∅ 18 mm				
BC3-04P05	∅ 18 mm				
BC3-05P05	∅ 18 mm SEM LED	AL-EM-LUZ	BC3-05P13	∅ 18 mm SEM LED	AL-EM-LUZ
BC3-06P05	∅ 18 mm COM LED				
BC3-07P05	MX SEM LED		5 PARADAS		
BC3-08P05	COM LED				
BC3-01P06	∅ 12 mm	T-1 A 5		BC3-01P14	∅ 12 mm
BC3-02P06	∅ 18 mm				
BC3-04P06	∅ 18 mm				
BC3-05P06	∅ 18 mm SEM LED	AL-EM-LUZ	BC3-05P14	∅ 18 mm SEM LED	AL-EM-LUZ
BC3-06P06	∅ 18 mm COM LED				
BC3-07P06	MX SEM LED		6 PARADAS		
BC3-08P06	COM LED				
BC3-01P07	∅ 12 mm	T-1 A 6		BC3-01P15	∅ 12 mm
BC3-02P07	∅ 18 mm				
BC3-04P07	∅ 18 mm				
BC3-05P07	∅ 18 mm SEM LED	AL-EM-LUZ	BC3-05P15	∅ 18 mm SEM LED	AL-EM-LUZ
BC3-06P07	∅ 18 mm COM LED				
BC3-07P07	MX SEM LED		7 PARADAS		
BC3-08P07	COM LED				
BC3-01P08	∅ 12 mm	T-1 A 7		BC3-01P16	∅ 12 mm
BC3-02P08	∅ 18 mm				
BC3-04P08	∅ 18 mm				
BC3-05P08	∅ 18 mm SEM LED	AL-EM-LUZ	BC3-05P16	∅ 18 mm SEM LED	AL-EM-LUZ
BC3-06P08	∅ 18 mm COM LED				
BC3-07P08	MX SEM LED		8 PARADAS		
BC3-08P08	COM LED				
BC3-01P09	∅ 12 mm	T-1 A 8		BC3-01P17	∅ 12 mm
BC3-02P09	∅ 18 mm				
BC3-04P09	∅ 18 mm				
BC3-05P09	∅ 18 mm SEM LED	AL-EM-LUZ	BC3-05P17	∅ 18 mm SEM LED	AL-EM-LUZ
BC3-06P09	∅ 18 mm COM LED				
BC3-07P09	MX SEM LED		9 PARADAS		
BC3-08P09	COM LED				
BC3-01P10	∅ 12 mm	T-1 A 9		BC3-01P18	∅ 12 mm
BC3-02P10	∅ 18 mm				
BC3-04P10	∅ 18 mm				
BC3-05P10	∅ 18 mm SEM LED	AL-EM-LUZ	BC3-05P18	∅ 18 mm SEM LED	AL-EM-LUZ
BC3-06P10	∅ 18 mm COM LED				
BC3-07P10	MX SEM LED		10 PARADAS		
BC3-08P10	COM LED				

CÓDIGO ELEVATEC	CÓDIGO ORIGINAL	ACESSÓRIOS	FIG.
BC3-00A01		BOTÃO DE NIVELAMENTO (NS- ND)	1
BC3-00A02		BOTÃO PARA ELEVADOR COM CABINEIRO	2
BC3-00A03		BOTOEIRA PARA INTERFONE	3
BC3-00A04		CHAVE DE VENTILADOR	4
BC3-00A05		CHAVE YALLE	5
BC3-00A06		DISPLAY PARA INDICAÇÃO	6
BC3-00A07		GRAVAÇÃO DO NOME DA FIRMA	
BC3-00A08		GRAVAÇÃO DE LOCAÇÃO	

- Poderemos fornecer qualquer tipo de botoeira de cabine, mediante amostra ou desenho.

- As botoeiras de cabine não serão fornecidas com elemento NE, somente a série de botão MX irá completa (Bloco e Contatos).



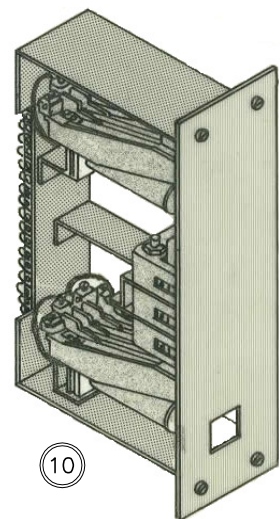
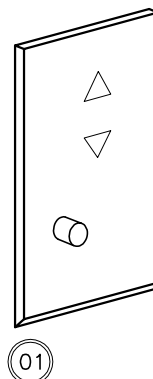
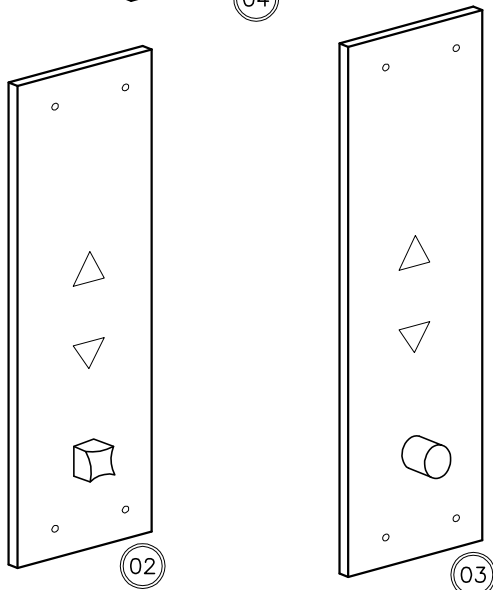
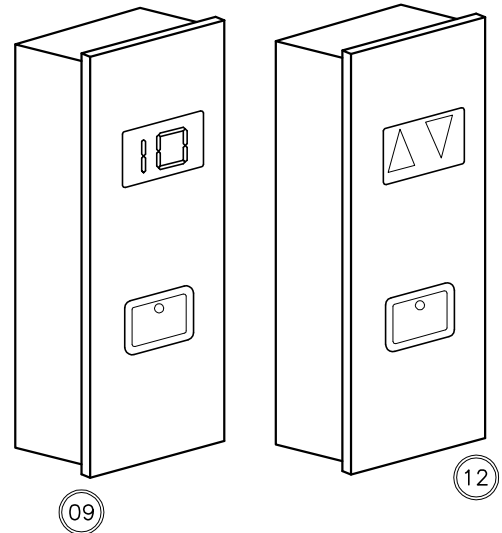
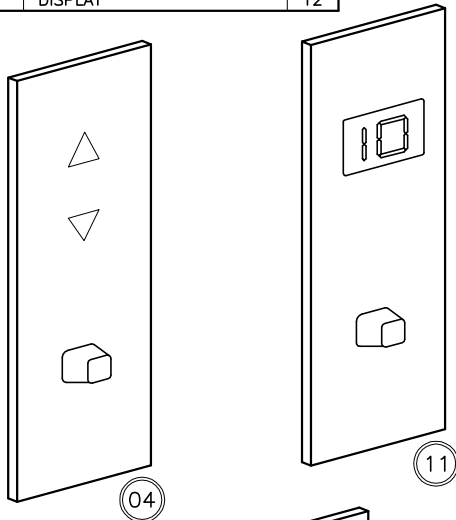
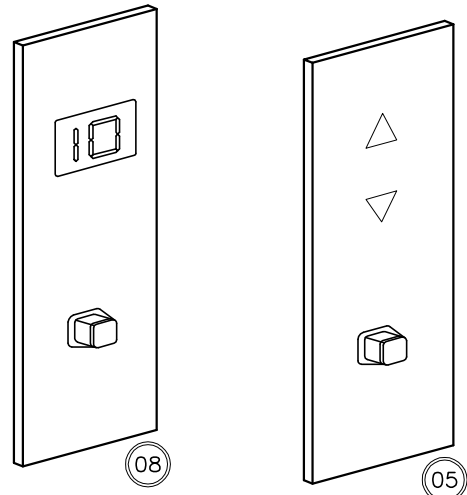
BOTOEIRAS DE PAVIMENTO

CÓDIGO ELEVATEC	CÓDIGO ORIGINAL	TIPO DE BOTÃO	DESIGNAÇÃO	FIG.
BP301T01		∅ 12mm	1 BOTÃO	01
BP301T02		∅ 18mm		02
BP301T03		∅ 18mm		03
BP301T04		∅ 18mm SEM LED	E	04
BP301T05		COM LENTE COM LED		05
BP301T06		MX SEM LED	2 SETAS	06
BP301T07		MX COM LED		06
BP301T08		∅ 18mm SEM LED	1 BOTÃO COM VISOR PARA DISPLAY	07
BP301T09		COM LENTE COM LED		08
BP301T10		MX SEM LED		09
BP301T11		MX COM LED		

– As botoeiras de andar serão fornecidas somente com tampa e acionador não constando conjunto de chamada completo ou base de contatos completo, somente os da série B03 08 irão completas.

– Poderemos fornecer qualquer tipo de botoeira de pavimento, mediante amostra ou desenho.

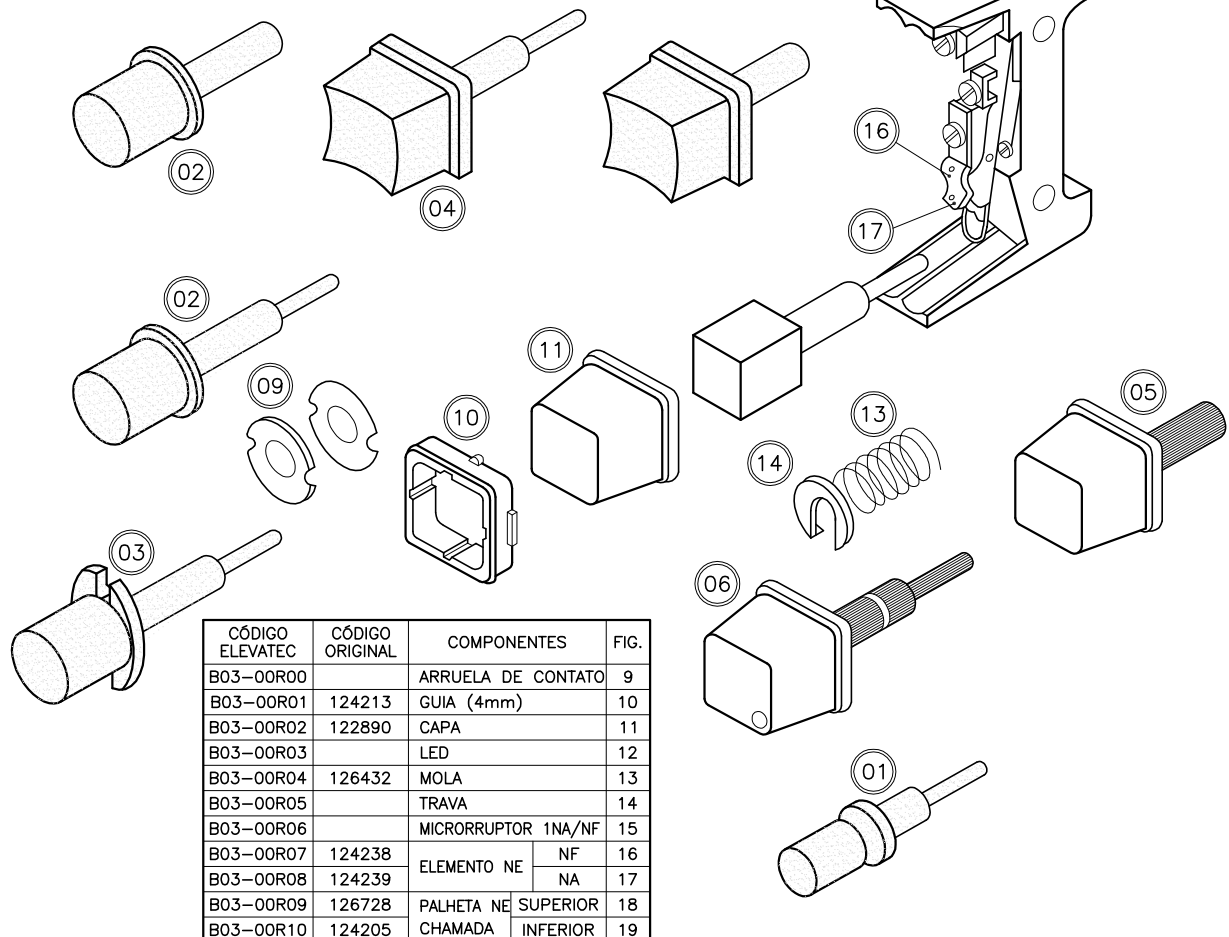
CÓDIGO ELEVATEC	CÓDIGO ORIGINAL	COMPONENTES PARA REPOSIÇÃO	FIG.
BP300C01		EQUIPAMENTOS DE ANDAR	10
BP300C02		SETA	11
BP300C03		DISPLAY	12



BOTÕES DE PRESSÃO

CÓDIGO ELEVATEC	CÓDIGO ORIGINAL	TIPO	TIPO DE SINALIZAÇÃO	COR DO ACIONADOR	ACIONADOR	FIG.
B03-01L01	126746	∅ 12mm	SEM	PRETO	COM PINO	LISO
B03-01L02	126747			VERMELHO		
B03-01L03	126748			VERDE		
B03-02L01	124229	∅ 18mm	SEM	PRETO	SEM PINO	LISO
B03-02L02	124749			VERMELHO		
B03-02L03	126750			VERDE		
B03-02L04	126751			PRETO		
B03-03L01	126826	∅ 18mm MAG	SEM	PRETO	COM PINO	LISO
B03-03L02	126598			VERMELHO		
B03-03L03	126599			VERDE		
B03-04L01	124231	∅ 18mm	SEM	PRETO	SEM PINO	LISO
B03-04L02	124241			VERMELHO		
B03-04L03	124233			VERDE		
B03-04L04	124234			VERDE		
B03-05L01		∅ 18mm	SEM LED	BRANCO	SEM PINO	LISO
B03-05L02	124232			COM PINO	GRAVADO	
B03-05G01	124917			VERMELHO	COM PINO	LISO
B03-05L03				VERDE	COM PINO	LISO
B03-06L01		∅ 18mm COM CAPA	COM LED	BRANCO	SEM PINO	LISO
B03-06L02				COM PINO	GRAVADO	
B03-05G01				GRAVADO		
B03-07L01		MX	SEM LED	AÇO INOX	LISO	7
B03-07G01					GRAVADO	
B03-08L01			COM LED		LISO	
B03-08G01					GRAVADO	
B03-09L01		ELETRÔNICO		BRANCO COM INOX	LISO	8
B03-01G01				GRAVADO		

– Os componentes não relacionados na tabela ao lado poderão ser fornecidos mediante pedido.

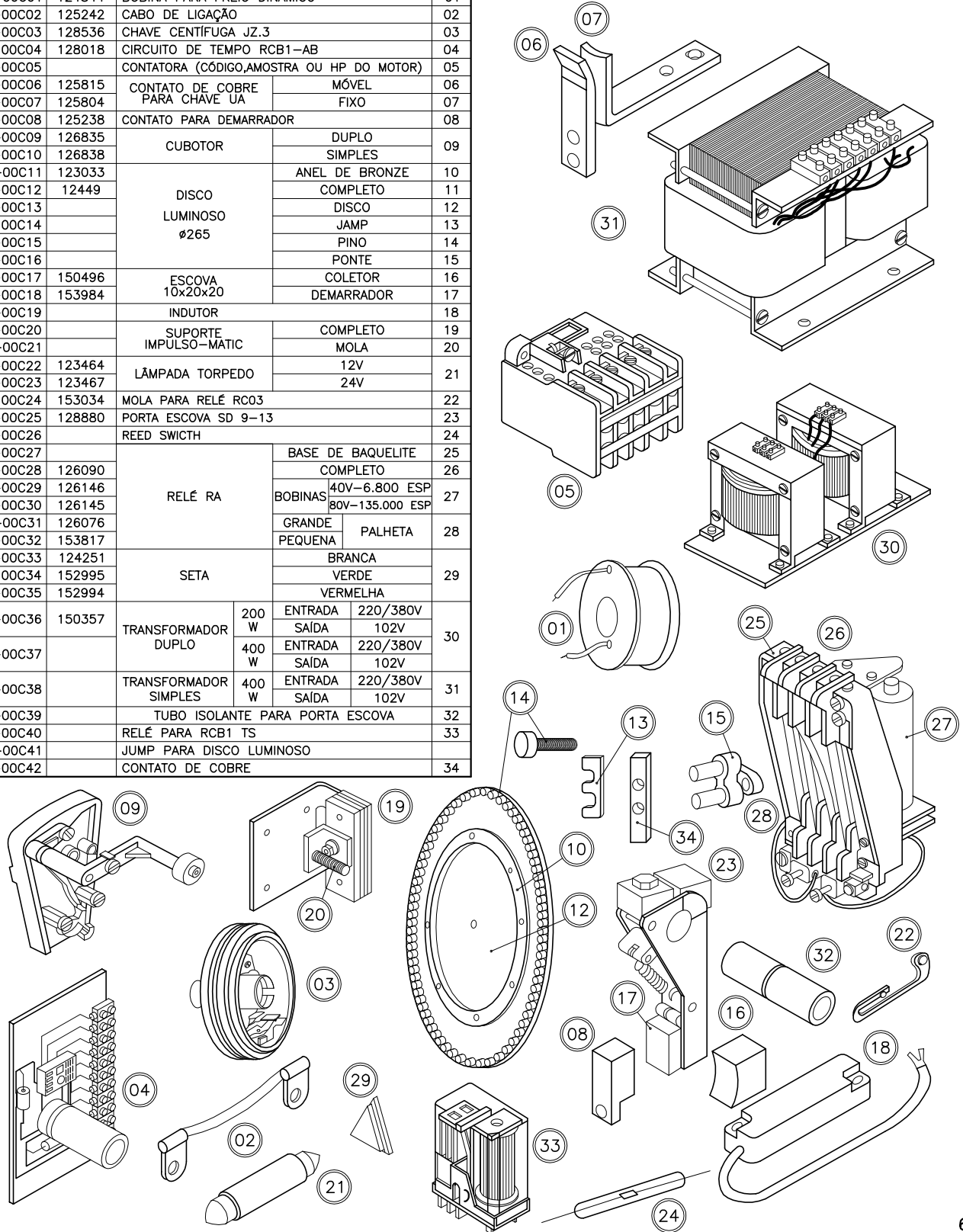


CÓDIGO ELEVATEC	CÓDIGO ORIGINAL	COMPONENTES	FIG.
B03-00R00		ARRUELA DE CONTATO	9
B03-00R01	124213	GUIA (4mm)	10
B03-00R02	122890	CAPA	11
B03-00R03		LED	12
B03-00R04	126432	MOLA	13
B03-00R05		TRAVA	14
B03-00R06		MICRORRUPTOR 1NA/NF	15
B03-00R07	124238	ELEMENTO NE	NF 16
B03-00R08	124239		NA 17
B03-00R09	126728	PALHETA NE SUPERIOR	18
B03-00R10	124205	CHAMADA INFERIOR	19

COMPONENTES ELÉTRICOS

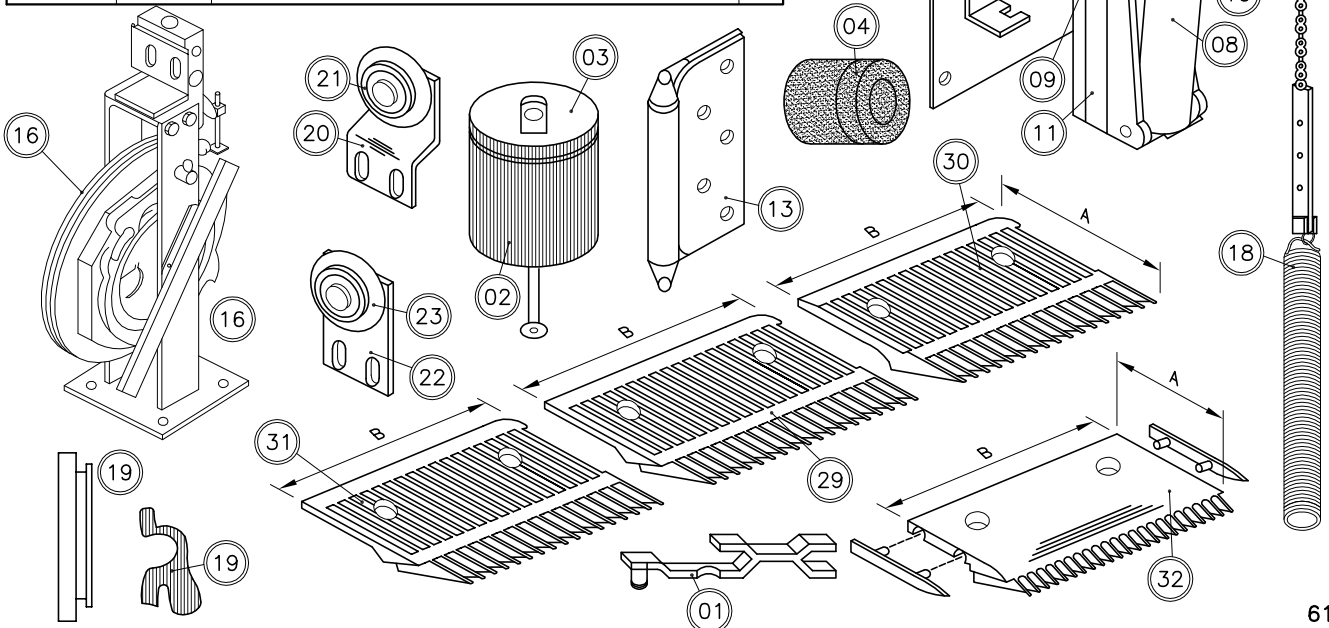
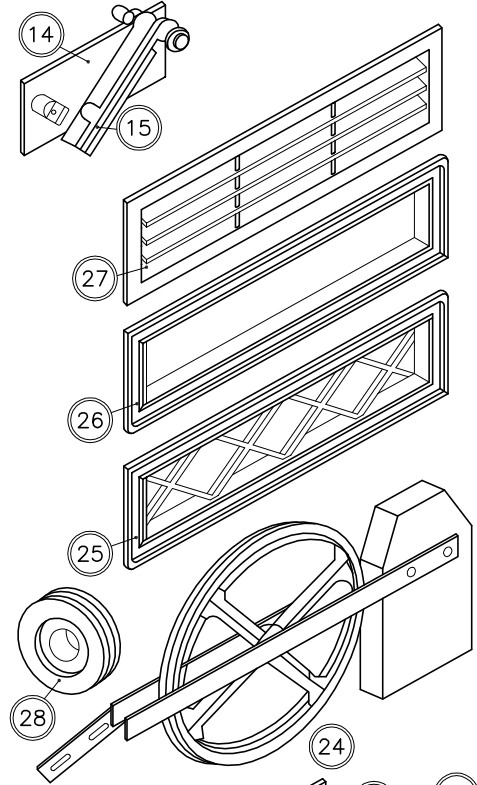
CÓDIGO ELEVATEC	CÓDIGO ORIGINAL	COMPONENTES	FIG.
CE3-00C01	124844	BOBINA PARA FREIO DINÂMICO	01
CE3-00C02	125242	CABO DE LIGAÇÃO	02
CE3-00C03	128536	CHAVE CENTÍFUGA JZ.3	03
CE3-00C04	128018	CIRCUITO DE TEMPO RCB1-AB	04
CE3-00C05		CONTATORA (CÓDIGO, AMOSTRA OU HP DO MOTOR)	05
CE3-00C06	125815	CONTATO DE COBRE PARA CHAVE UA	MÓVEL 06
CE3-00C07	125804		FIXO 07
CE3-00C08	125238	CONTATO PARA DEMARRADOR	08
CE3-00C09	126835	CUBOTOR	DUPLO 09
CE3-00C10	126838		SIMPLES 09
CE3-00C11	123033	DISCO LUMINOSO Ø265	ANEL DE BRONZE 10
CE3-00C12	12449		COMPLETO 11
CE3-00C13			DISCO 12
CE3-00C14			JAMP 13
CE3-00C15			PINO 14
CE3-00C16			PONTE 15
CE3-00C17	150496	ESCOVA 10x20x20	COLETOR 16
CE3-00C18	153984		DEMARRADOR 17
CE3-00C19		INDUTOR	18
CE3-00C20		SUPORTE IMPULSO-MATIC	COMPLETO 19
CE3-00C21			MOLA 20
CE3-00C22	123464	LÂMPADA TORPEDO	12V 21
CE3-00C23	123467		24V 21
CE3-00C24	153034	MOLA PARA RELÉ RC03	22
CE3-00C25	128880	PORTA ESCOVA SD 9-13	23
CE3-00C26		REED SWITCH	24
CE3-00C27		RELÉ RA	BASE DE BAQUELITE 25
CE3-00C28	126090		COMPLETO 26
CE3-00C29	126146	BOBINAS	40V-6.800 ESP 27
CE3-00C30	126145		80V-135.000 ESP 27
CE3-00C31	126076	GRANDE PEQUENA	PALHETA 28
CE3-00C32	153817		
CE3-00C33	124251	SETA	BRANCA 29
CE3-00C34	152995		VERDE 29
CE3-00C35	152994		VERMELHA 29
CE3-00C36	150357	TRANSFORMADOR DUPLO	200 W ENTRADA 220/380V SAÍDA 102V 30
CE3-00C37			400 W ENTRADA 220/380V SAÍDA 102V 30
CE3-00C38		TRANSFORMADOR SIMPLES	400 W ENTRADA 220/380V SAÍDA 102V 31
CE3-00C39		TUBO ISOLANTE PARA PORTA ESCOVA	32
CE3-00C40		RELÉ PARA RCB1 TS	33
CE3-00C41		JUMP PARA DISCO LUMINOSO	
CE3-00C42		CONTATO DE COBRE	34

- Os componentes não relacionados na tabela acima poderão ser fornecidos mediante pedido.



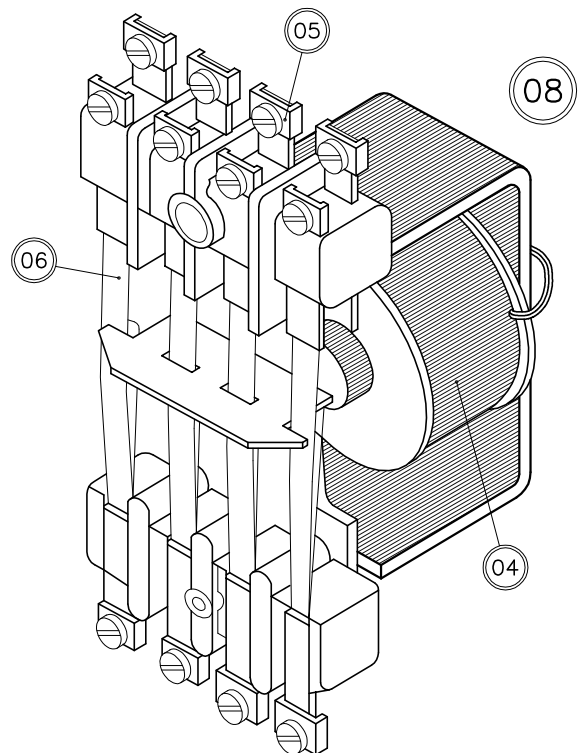
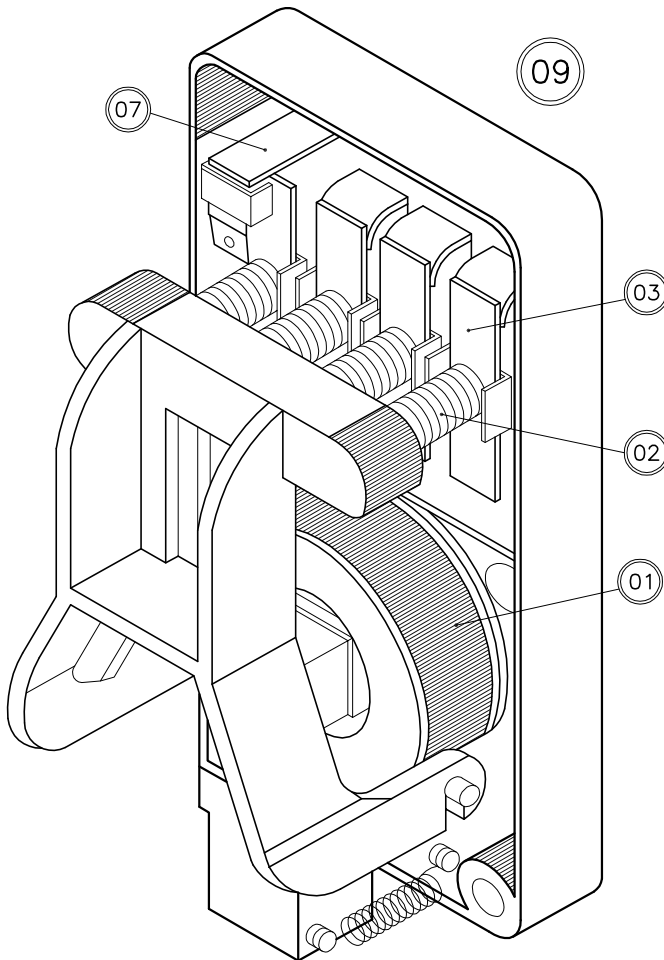
COMPONENTES MECÂNICOS

CÓDIGO ELEVATEC	CÓDIGO ORIGINAL	COMPONENTES	FIG.				
CM3-00C01	125050	BALANÇA PARA BOMBA DE ÓLEO	01				
CM3-00C02	125053x2	GRANDE	02				
CM3-00C03		PEQUENA					
CM3-00C04		VÁLVULA					
CM3-00C05	153413	30x30	04				
CM3-00C06	177203	40x45					
CM3-00C07	117234	60x60					
CM3-00C08	123000	COMPLETO	05				
CM3-00C09	123061	TAMPA C/ GUIA PARA SUPORTE					
CM3-00C10	123033	ALAVANCA COM ROLDANA					
CM3-00C11	123146	CILINDRO COMPLETO					
CM3-00C12		PARAFUSO GRANDE		09			
CM3-00C13		PEQUENO		10			
CM3-00C14		BASE EM AÇO		11			
CM3-00C15	123030	CAIXA PARA ROLDANA	12				
CM3-00C16	123050	DIREITA					
CM3-00C17		ESQUERDA	13				
CM3-00C18	154165	DIREITO COMPLETO					
CM3-00C19	154166	ESQUERDO COMPLETO	14				
CM3-00C20		ALAVANCA					
CM3-00C21	121198(R)	LIMITADOR DE VELOCIDADE	16				
CM3-00C22		COMPLETO 45,60 e 75m/min					
CM3-00C23		POLIA=Ø300mm CABO=Ø6a10mm	17				
CM3-00C24		ROLDANA					
CM3-00C25			18				
CM3-00C26	124618	GRANDE	19				
CM3-00C27		PEQUENA					
CM3-00C28	127235	CURVA	20				
CM3-00C29		EIXO					
CM3-00C30		RETA					
CM3-00C31		ROLDANA					
CM3-00C32	124618		21				
CM3-00C33	121240	TENSOR P/ LIMITADOR DE VELOCID. SEM CONTATO ELÉTRICO	24				
CM3-00C34	121240	TENSOR P/ LIMITADOR DE VELOCID. COM CONTATO ELÉTRICO					
CM3-00C35	153392	XADREZ	CROMADO	25			
CM3-00C36			CINZA PIAL				
CM3-00C37		ARREIMATE	CROMADO		26		
CM3-00C38			CINZA PIAL				
CM3-00C39	COM BARRA	CROMADO	27				
CM3-00C40		CINZA PIAL					
CM3-00C41		ROLDANA QKS 2	28				
CM3-00C42		PENTE	154	205	CENTRAL	22 DEN.	29
CM3-00C43		PENTE	154	199	LATERAL DIR.	22 DEN.	30
CM3-00C44		PENTE	154	199	LATERAL ESQ.	22 DEN.	31
CM3-00C45		PENTE	107	200	LATERAL ESQ.	22 DEN.	32
CM3-00C46		ROLDANA PARA DICTATOR (BORRACHA)					33



CONTATORA

CÓDIGO ELEVATEC	CÓDIGO ORIGINAL	COMPONENTES PARA RU22	FIG.
CH300R01	126144	BOBINA	01
CH300R02	152926	MOLA DE APOIO	02
CH300R03	150962	PALHETA	03



CÓDIGO ELEVATEC	CÓDIGO ORIGINAL	COMPONENTES PARA RJ12	FIG.
CH300R04		BOBINA	04
CH300R05		CONTATO PRINCIPAL FIXO	05
CH300R06	152882	CONTATO PRINCIPAL MÓVEL	06
CH300R07	152920	CONTATO AUXILIAR FIXO	07
CH300R08		CHAVE RJ 12	08
CH300R09		CHAVE RU 22	09

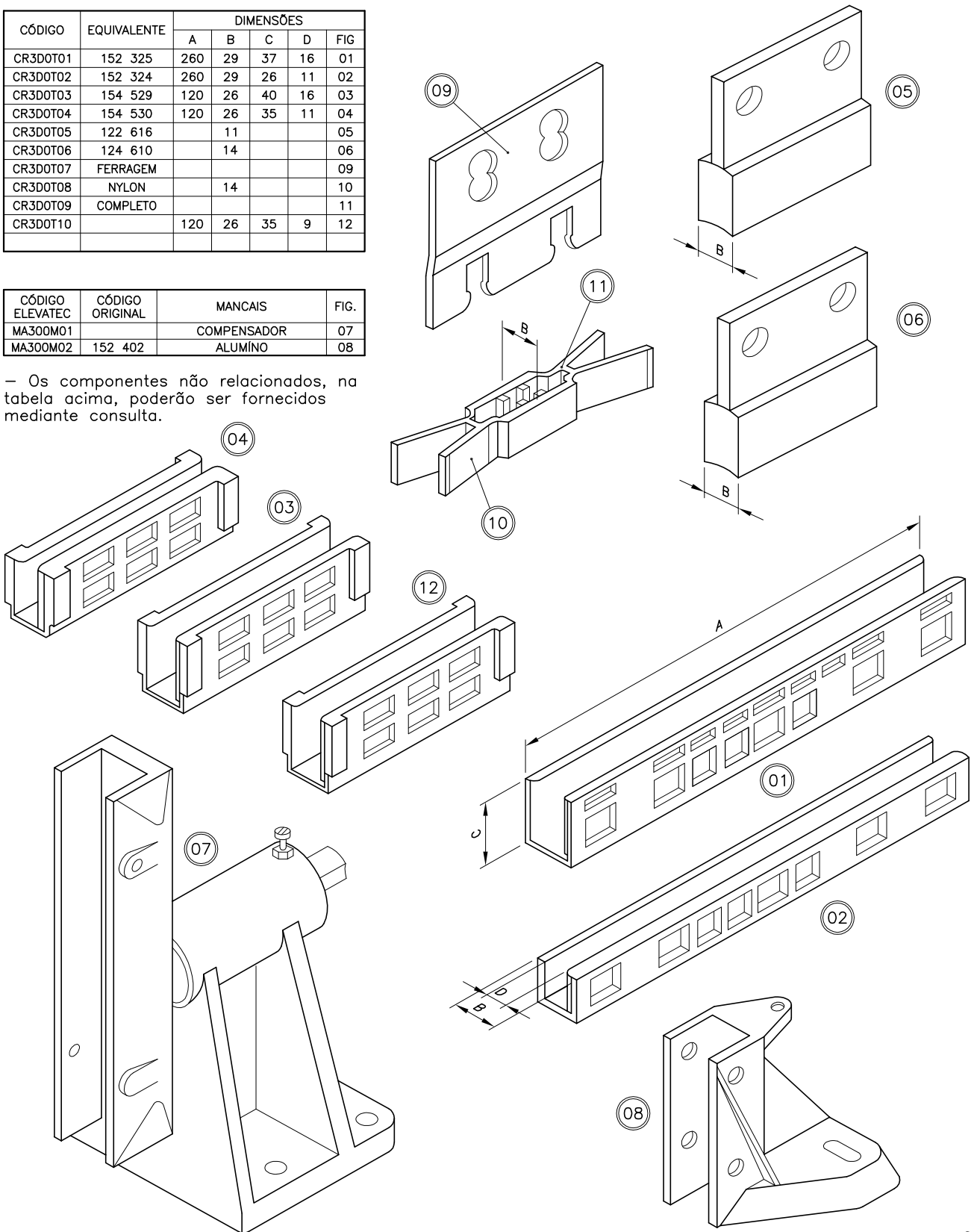
– Os componentes não relacionados na tabela poderão ser fornecidos mediante pedido.

CORREDIÇAS E MANCAIS

CÓDIGO	EQUIVALENTE	DIMENSÕES					FIG.
		A	B	C	D	FIG.	
CR3DOT01	152 325	260	29	37	16	01	
CR3DOT02	152 324	260	29	26	11	02	
CR3DOT03	154 529	120	26	40	16	03	
CR3DOT04	154 530	120	26	35	11	04	
CR3DOT05	122 616		11			05	
CR3DOT06	124 610		14			06	
CR3DOT07	FERRAGEM					09	
CR3DOT08	NYLON		14			10	
CR3DOT09	COMPLETO					11	
CR3DOT10		120	26	35	9	12	

CÓDIGO ELEVATEC	CÓDIGO ORIGINAL	MANCAIS	FIG.
MA300M01		COMPENSADOR	07
MA300M02	152 402	ALUMÍNIO	08

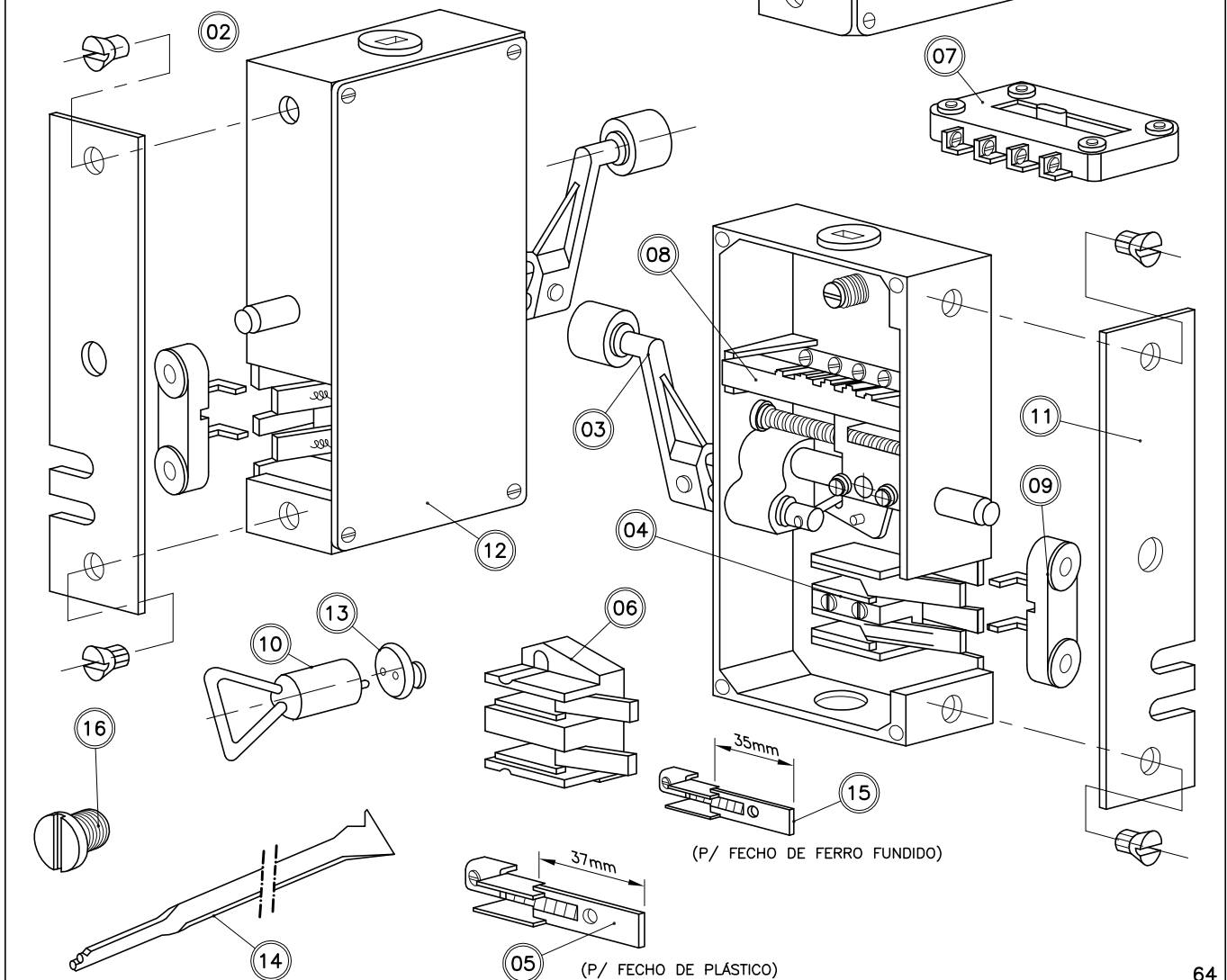
– Os componentes não relacionados, na tabela acima, poderão ser fornecidos mediante consulta.



FECHO ELETROMECHANICO

CÓDIGO ELEVATEC	CÓDIGO ORIGINAL	DESCRIÇÃO	FIG.
FE3-01 D00		EIXO VERTICAL	DIREITO 01
FE3-00 E00	154 999		ESQUERDO 02
CÓDIGO ELEVATEC	CÓDIGO ORIGINAL	COMPONENTES PARA REPOSIÇÃO	FIG.
FE3-01 R01	125	ALAVANCA COM ROLDANA	03
FE3-00 R02			
FE3-00 R03		CONTATO KS PARA FECHO ELETROMECHANICO	04
FE3-00 R04	122038	CONTATO KS	LÂMINA / PLÁSTICO 05
FE3-00 R05	122040		BAQUELITE 06
FE3-00 R14			LÂMINA P/ FOFO
FE3-00 R06	122038	CONTATO KV	BAQUELITE 07
FE3-00 R07	122053		PLÁSTICO 08
FE3-00 R08	125117	CONTATO (PONTE)	09
FE3-00 R09		CHAVE DE SEGURANÇA	10
FE3-00 R10			LATERAL 11
FE3-00 R11		TAMPA	FRONTAL 12
FE3-00 R12	122911	BUJÃO PARA PORTA DE ANDAR	13
FE3-00 R13		CHAVE DE SEGURANÇA (ESPÁTULA)	14
FE3-00 R16		BUJÃO DE AÇO	16
FE3-00 R15		EIXO CENTRAL	17

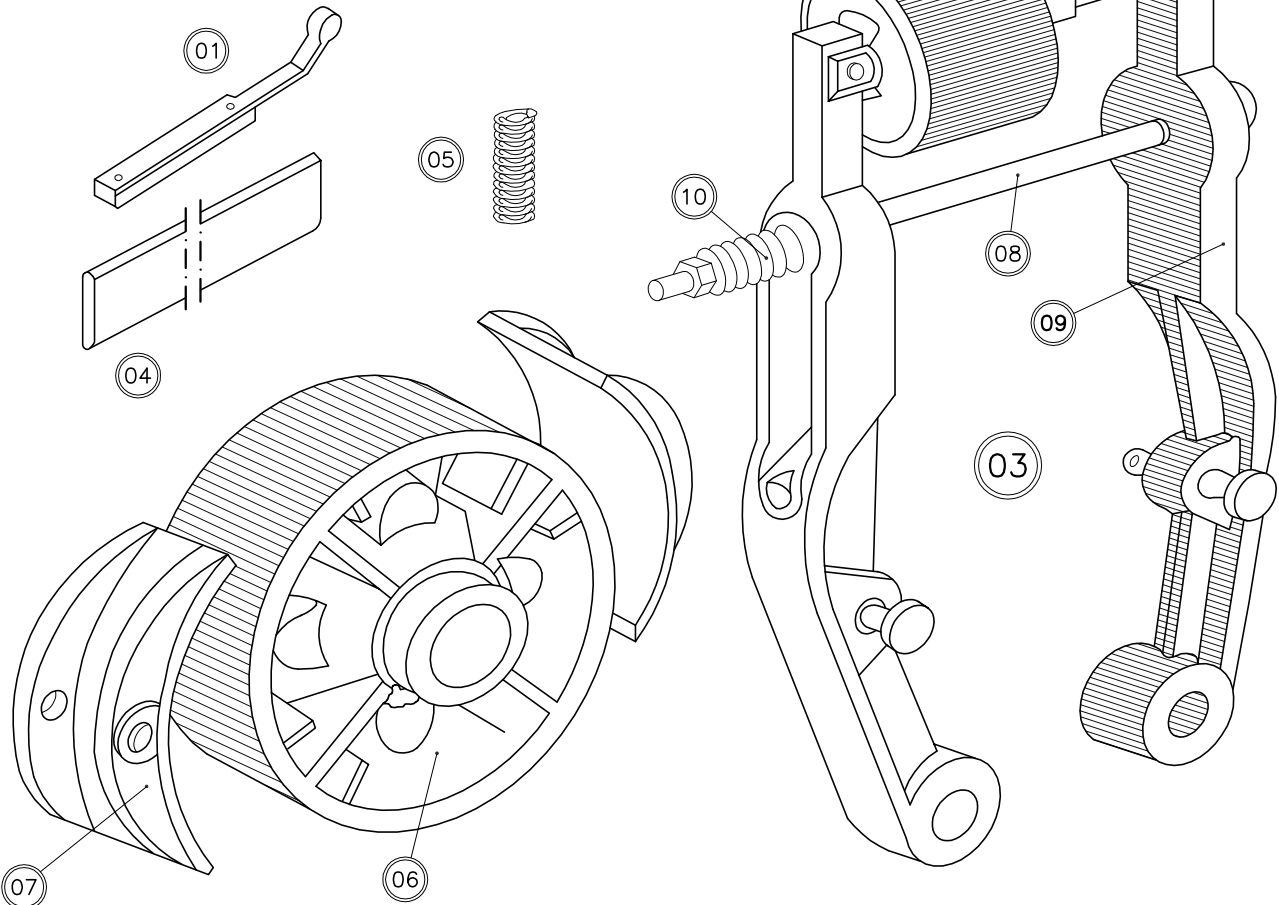
- Os componentes não relacionados na tabela acima poderão ser fornecidos mediante consulta.



FREIO

CÓDIGO ELEVATEC	CÓDIGO ORIGINAL	DESCRIÇÃO	FIG.	
FR3-00C01	125030	ALAVANCA COM LONA PARA BS 11	01	
FR3-00C02	152895	ENGRENAGEM BS 11	02	
FR3-00C03		FREIO ELETROMAGNÉTICO W 54 Ø200mm	90Vcc 03	
FR3-00C04		FREIO ELETROMAGNÉTICO W 55 Ø250mm		
FR3-00C05	125532	MOLA DE FECHO	04	
FR3-00C06	125520			FINA
FR3-00C07	114312	MOLA PARA FREIO BS	05	
FR3-00C08	114313			GROSSA
FR3-00C09	117314			3,5
FR3-00C10	118315			4,0
FR3-00C11	117316			4,5
FR3-00C12	114201	POLIA DE FREIO	06	
FR3-00C13	115199			92 x 200 (W 54)
FR3-00C14	115201			126 x 250 F 32 (W 55)
FR3-00C15	117201			126 x 250 F 28 (W 55)
FR3-00C16		SAPATA DE FREIO	07	
FR3-00C17				160 x 250 (W 57)
FR3-00C18		BOBINA 90Vcc	08	
FR3-00C19				Ø200 W 54
FR3-00C20		TIRANTE COM MOLLA	09	
FR3-00C21		BRAÇO PARA FREIO	10	
FR3-00C22		MOLA	11	
FR3-00C23		SOLENÓIDE COMPLETO W54/90Vcc	11	
FR3-00C24		SOLENÓIDE COMPLETO W55/90Vcc	11	

– Os componentes não relacionados acima, poderão ser fornecidos mediante.

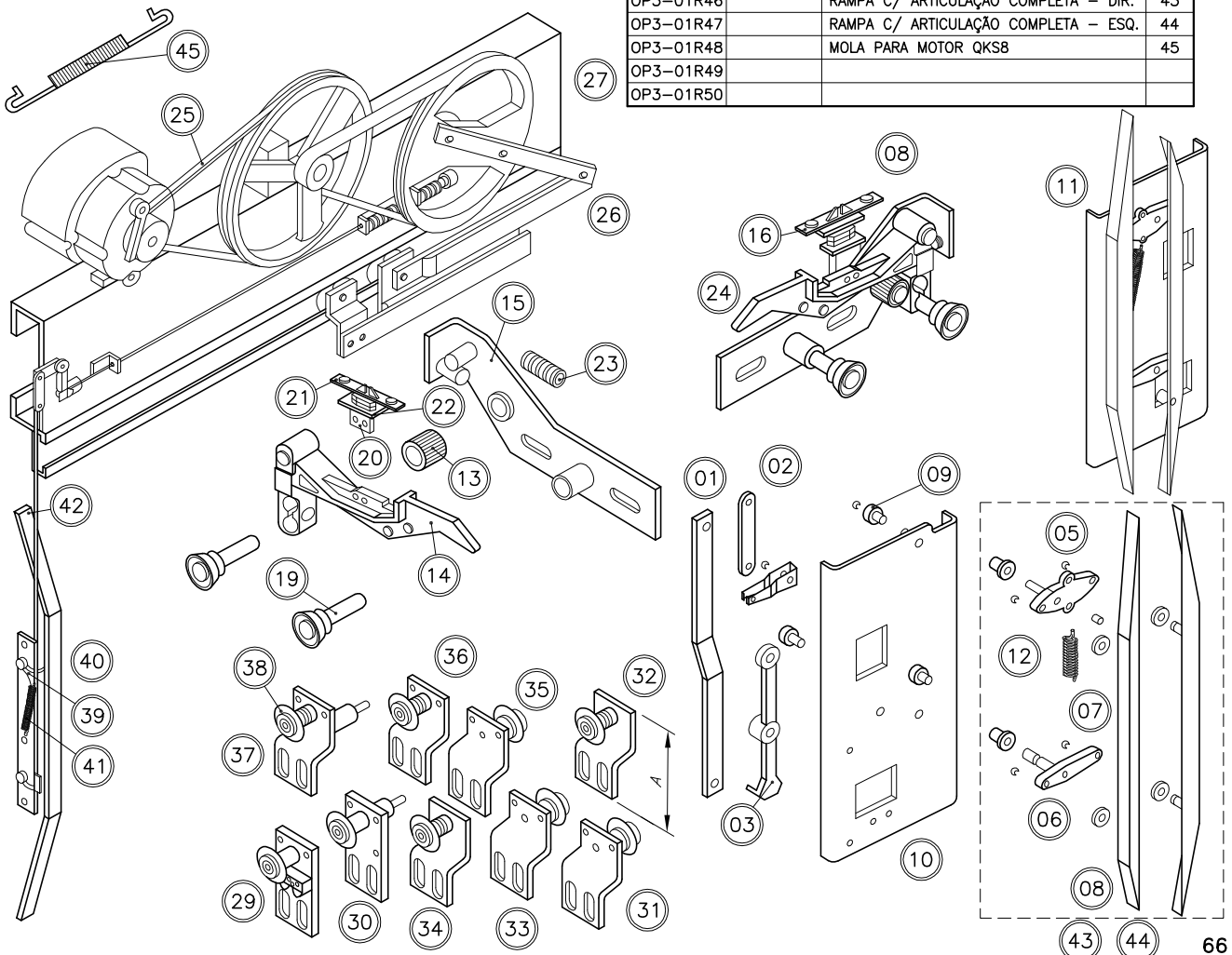


Figs. 6 e 7 não fazem parte do freio eletromecânico

OPERADOR DE PORTA

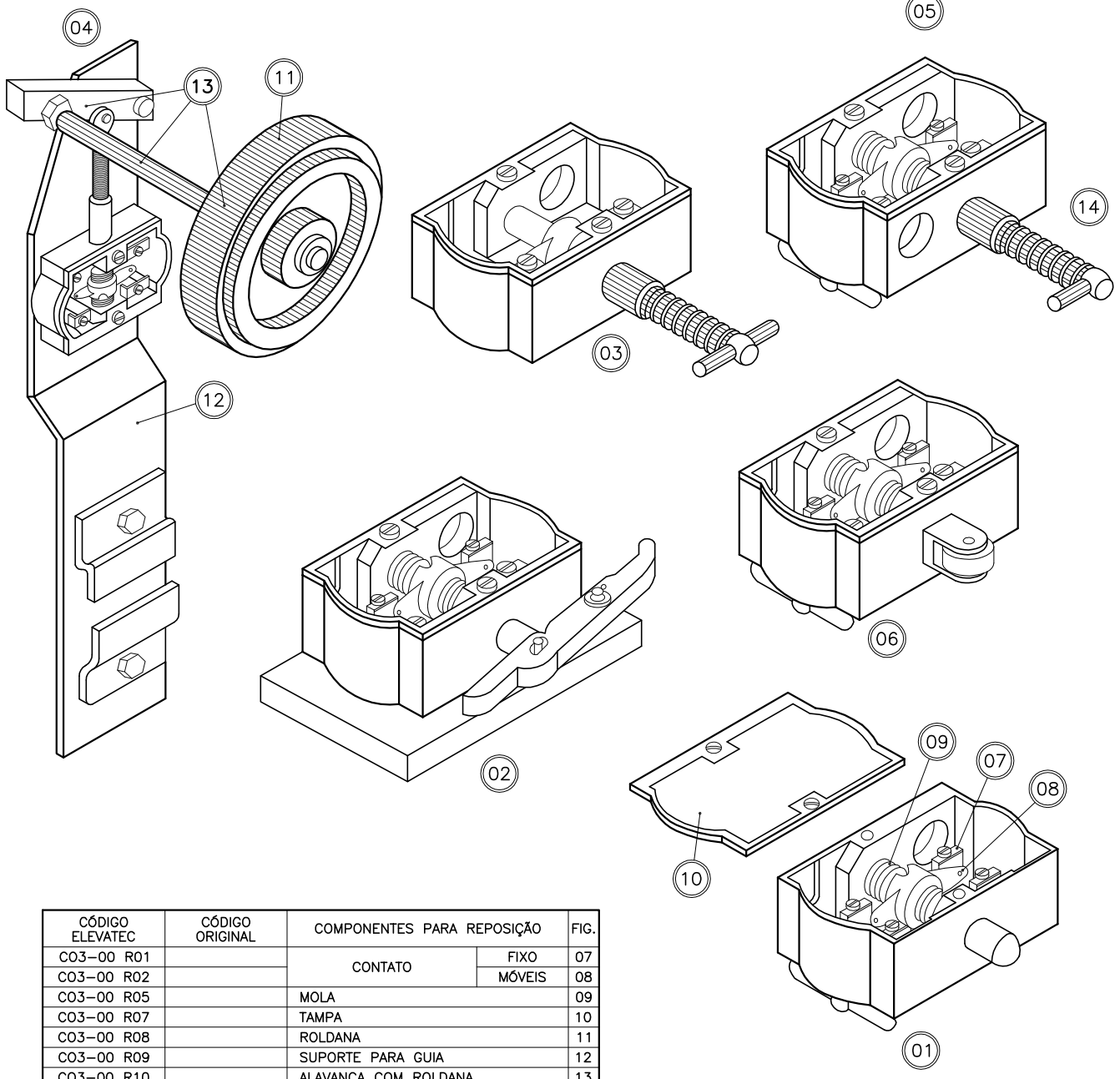
CÓDIGO ELEVATEC	CÓDIGO ORIGINAL	COMPONENTES	FIG.
OP3-01R01		ALAVANCA	01
OP3-01R02		ALAVANCA	02
OP3-01R03		ALAVANCA	03
OP3-01R04		ARRASTE	04
OP3-01R05		ARTICULAÇÃO	05
OP3-01R06		ARTICULAÇÃO	06
OP3-01R07		ARTICULAÇÃO COM RAMPA	07
OP3-01R08		DIREITA	08
OP3-01R09		ESQUERDA	09
OP3-01R10	123758	BUCHA	09
OP3-01R11	123750	COMPLETO	10
OP3-01R12		DIREITO	10
OP3-01R13		ESQUERDO	11
OP3-01R14		MOLA	12
OP3-01R15		AMORTECEDOR DE BORRACHA	13
OP3-01R16		ARTICULAÇÃO	14
OP3-01R17		BASE	15
OP3-01R18		FECHO	16
OP3-01R19	123950	CONTATO	16
OP3-01R20	123951	COMPLETO	17
OP3-01R21		DIREITO	17
OP3-01R22		ESQUERDO	18
OP3-01R23		QKS8	19
OP3-01R24		EIXO COM ROLDANA	19
OP3-01R25		GUIA	20
OP3-01R26		GUIA COMPLETA OM CONTATO	21
OP3-01R27		ISOLANTE	22
OP3-01R28		MOLA HELICOIDAL	23

CÓDIGO ELEVATEC	CÓDIGO ORIGINAL	COMPONENTES	FIG.
OP3-01R24		FECHO QKS8	24
OP3-01R25	123874	MOLA RETANGULAR	24
OP3-01R26	123873	CORREIA	25
OP3-01R27		10 RANHURAS	25
OP3-01R28		4 RANHURAS	25
OP3-01R29		MOLA DO TIRANTE HORIZONTAL	26
OP3-01R30	123753	OPERADOR	27
OP3-01R31		DE	27
OP3-01R32	124458	PORTA	27
OP3-01R33	124457	QKS8	27
OP3-01R34		SUSPENSÃO DE PORTA	27
OP3-01R35		5A 87mm	29
OP3-01R36		5 87mm	30
OP3-01R37		1A 87mm	31
OP3-01R38	124459	1 87mm	32
OP3-01R39		3 85mm	33
OP3-01R40		3A 85mm	34
OP3-01R41		2A 75mm	35
OP3-01R42	125404	2 75mm	36
OP3-01R43	125404	4 75mm	37
OP3-01R44	125475	ROLDANA	38
OP3-01R45	125787	ARTICULAÇÃO	39
OP3-01R46		DIREITA	39
OP3-01R47		ESQUERDA	39
OP3-01R48		COMPLETA	40
OP3-01R49		DIREITA	40
OP3-01R50		ESQUERDA	40
		MOLA	41
		TIRANTE	42
		RAMPA C/ ARTICULAÇÃO COMPLETA – DIR.	43
		RAMPA C/ ARTICULAÇÃO COMPLETA – ESQ.	44
		MOLA PARA MOTOR QKS8	45



CONTATOS

CÓDIGO ELEVATEC	CÓDIGO ORIGINAL	DESCRIÇÃO	FIG.
C03-00 C01	126642	CONTATO EOG COM PINO	1,5 ALTO
C03-00 C02	126643		3,0 ALTO
C03-00 C03	122200	CONTATO KT PARA PORTA PANTOGRÁFICA	ESQUERDO
C03-00 C04	122199		DIREITO
C03-00 C05	153551	CONTATO EOG-JS	03
C03-00 C06	123590	CONTATO EOG-JS COM SUPORTE	04
C03-00 C07	123549	CONTATO EOG-1,5 COM PINO PASSANTE	05
C03-00 C08		CONTATO EOG-COM ROLDANA	06
C03-00 C09		CONTATO EOG-PARA MOTOR BF	14



CÓDIGO ELEVATEC	CÓDIGO ORIGINAL	COMPONENTES PARA REPOSIÇÃO	FIG.
C03-00 R01		CONTATO	FIXO
C03-00 R02			MÓVEIS
C03-00 R05		MOLA	09
C03-00 R07		TAMPA	10
C03-00 R08		ROLDANA	11
C03-00 R09		SUPORTE PARA GUIA	12
C03-00 R10		ALAVANCA COM ROLDANA	13

– Os componentes não relacionados, na tabela acima, poderão ser fornecidos mediante pedido.